

# CKF SERIJA MOTORIZOVANIH TROKRAKIH VENTILA ZA MIDEA FANCOIL-E



## UPUTSTVO ZA INSTALACIJU DSTF-01



## 1. Tehnički zahtevi

Radni napon : AC230V + / -10 % , 50/60Hz ( Specijalno napravljen 24V )

Potrošnja : 4VA ( samo kadaje otvoren ventil )

Motorna varijanta: Sinhroni motor

Vreme rada : Uključeno -18 sec . Isključeno - 15sec .

Dužina : 100cm

Normalni pritisak : 1.6Mpa

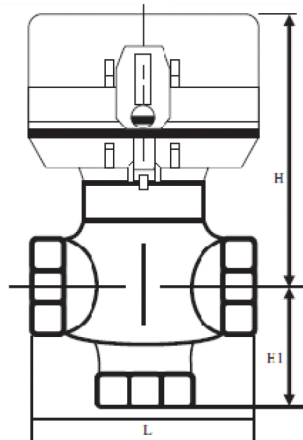
Zatvoren diferencijalni pritisak : 0.15Mpa

Medijum: voda

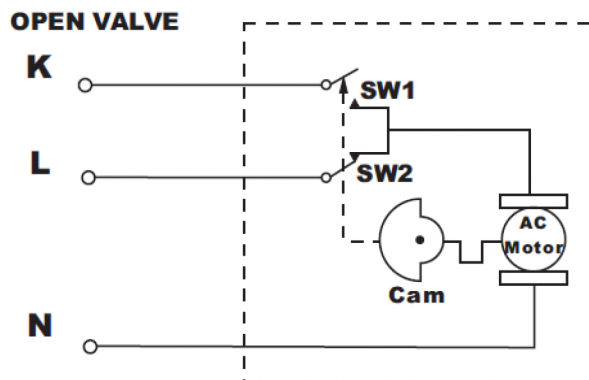
Temperatura medijuma: 2- 75 °C

## 2. Karakteristike

Model		Spec		Main Dimension (mm)			Kv(m <sup>3</sup> /h)
		DN(mm)	Inner screw thread(G)	L	H	H1	
3-way	CKF3320-16C	20	3/4 *	80	93	40	3.2



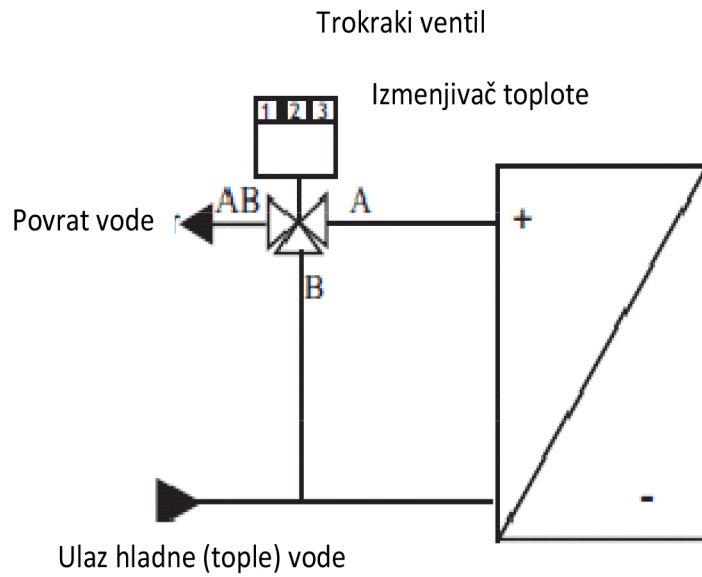
## 3. Električno povezivanje



Na priključak L se povezuje smeđa žila  
Na priključak 1 se povezuje crna žila  
Na priključak 2 se povezuje plava žila



#### 4. Šematski prikaz povezivanja vodenog dela



Potok vode kod trokrakog ventila može biti (A → AB) ili (B → AB)

