

**NEIZRAVNO ZAGRIJAVANI SPREMNICI VODE S JEDNIM IZMJENJIVAČEM TOPLINE:/
INDIREKTNO ZAGREVANI AKUMULACIONI BOJLERI SA JEDNIM IZMENJIVAČEM TOPLOTE:**
Acu Heat AH UNO 200/300/500/800/1000/1500/2000

**NEIZRAVNO ZAGRIJAVANI SPREMNICI VODE S DVA IZMJENJIVAČA TOPLINE/
INDIREKTNO ZAGREVANI AKUMULACIONI BOJLERI SA DVA IZMENJIVAČA TOPLOTE:**
Acu Solar AS DUO 200/300/500/800/1000/1500/2000

VISOKOTLAČNI MEĐUSPREMNICI/ BOJLERI POD VISOKIM PRITISKOM
Acu Tank AP 200/300/400/500/800/1000/1500/2000

HR, BiH - Uputstvo za instaliranje
SRB, MNE - Uputstvo za instaliranje

Nadamo se da će novi uređaj pridonijeti poboljšanju komfora u vašem domu.

Cilj ovog tehničkog opisa i uputstva za uporabu jest upoznavanje s proizvodom i s uvjetima njegove pravilne ugradnje i korištenja. Uputstvo je namijenjeno i ovlaštenim serviserima koji će izvršiti prvobitnu ugradnju uređaja, demontirati i remontirati ga u slučaju kvara.

Pridržavanje savjeta u ovom uputstvu u interesu je korisnika i jedan je od jamstvenih uvjeta.

- Ovo uputstvo je sastavni dio međuspremnik. Treba se čuvati i mora pratiti uređaj u slučaju promjene vlasnika/korisnika te ukoliko se spremnik reinstalira.
- Pažljivo pročitajte uputstvo. To će Vam pomoći da se jamči sigurna montažu, uporaba i održavanje Vašeg uređaja.
- Instalacija uređaja je na račun kupca i mora ju izvesti ovlašteni instalater u skladu s ovim uputstvom.

I. NAMJENA

Uređaj je napravljen za opskrbu tople vode postrojenju, uz uvjet da tlak u vodovodu nije veći od 7 bara.

Namijenjen je za korištenje u zatvorenim i grijanim sobama i nije dizajniran za rad u kontinuiranom protočnom režimu.

II. OPIS I TEHNIČKE KARAKTERISTIKE

Ovisno od modelu spremnici mogu biti bez izmjenjivača topline ili s jednim ili dva ugrađena izmjenjivača topline (serpentine).

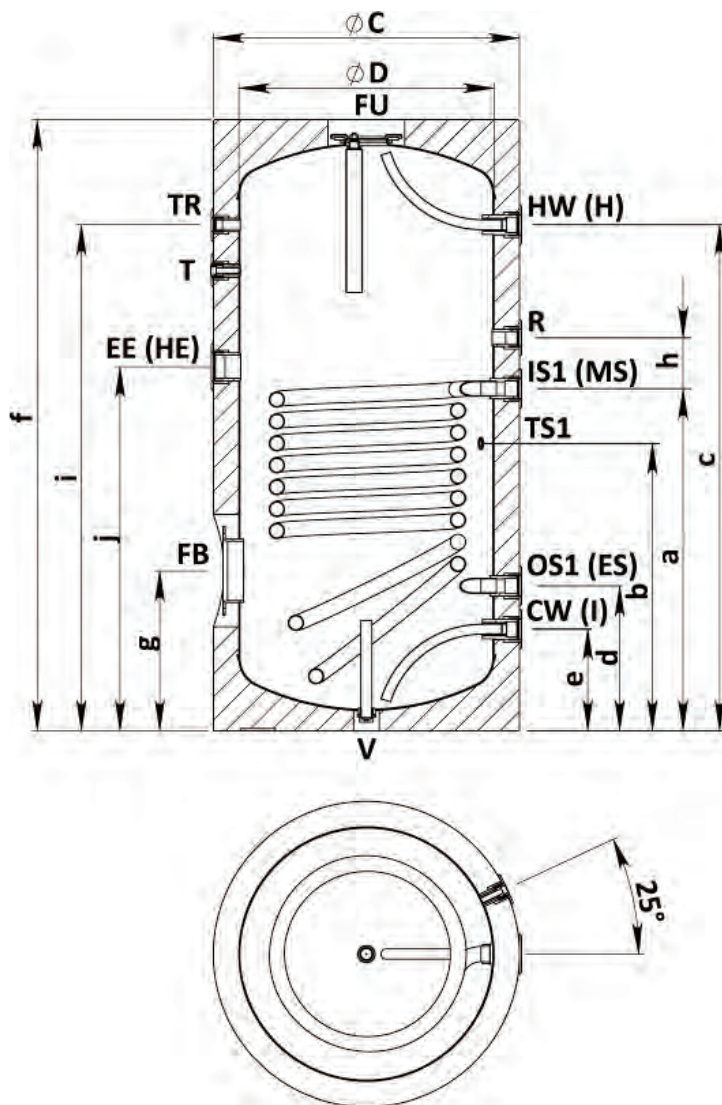
Na spremnik je montiran pokazivač temperature - T. Postoje otvori (nazvani TS1, TS2, TS3) za ugradnju temperaturnih osjetnika kotlovske vode i sudjeluju u upravljanju toka rashladnog sredstva kroz izmjenjivače topline. Na spremnik se može montirati električni grijač, koji je uz izlazne cijevi označen oznakama EE (HE). Otvori obilježeni slovom R su za recirkulaciju tople vode postrojenja.

Spremnik ima dvije prirubnice. Jedna od njih je smještena na vrhu uređaja te je na njega priključena zaštitnom anodom. Druga prirubnica smještena bočno i služi za provjeru i čišćenje spremnika za vodu.

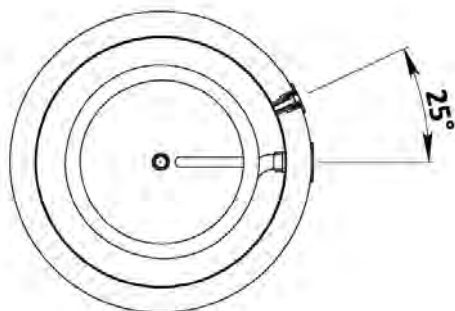
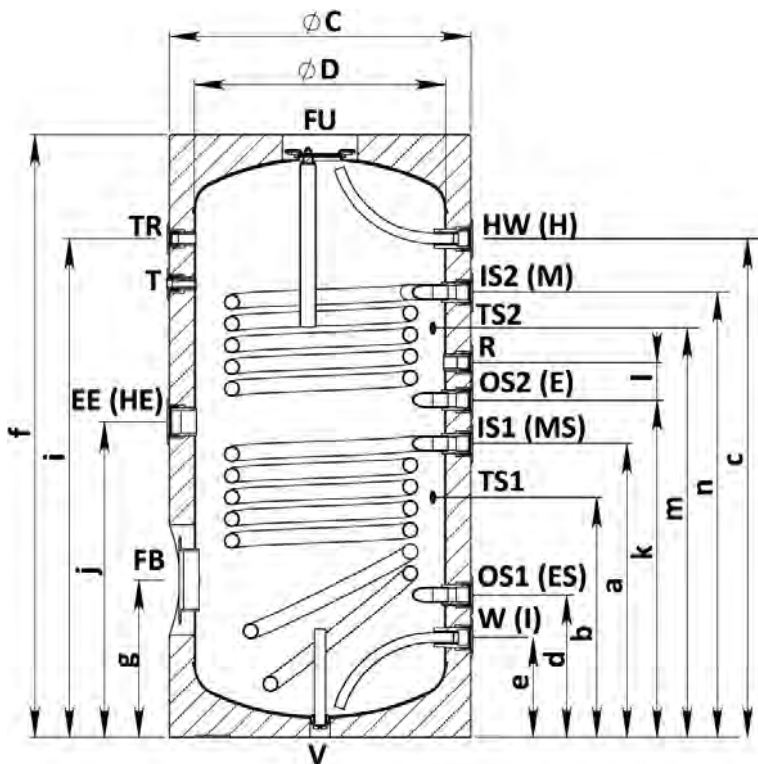


UPOZORENJE! Električni grijač mora biti odobren od strane proizvođača grijača vode. U suprotnom slučaju garancija uređaja će se ukinuti, a proizvođač ne odgovara za kvar u uređaju.

II. c. Dimenzije i priključci za neizravno zagrijavane spremnike vode 200-500 l



Acu Heat AH UNO 200-500L



Acu Solar AS DUO

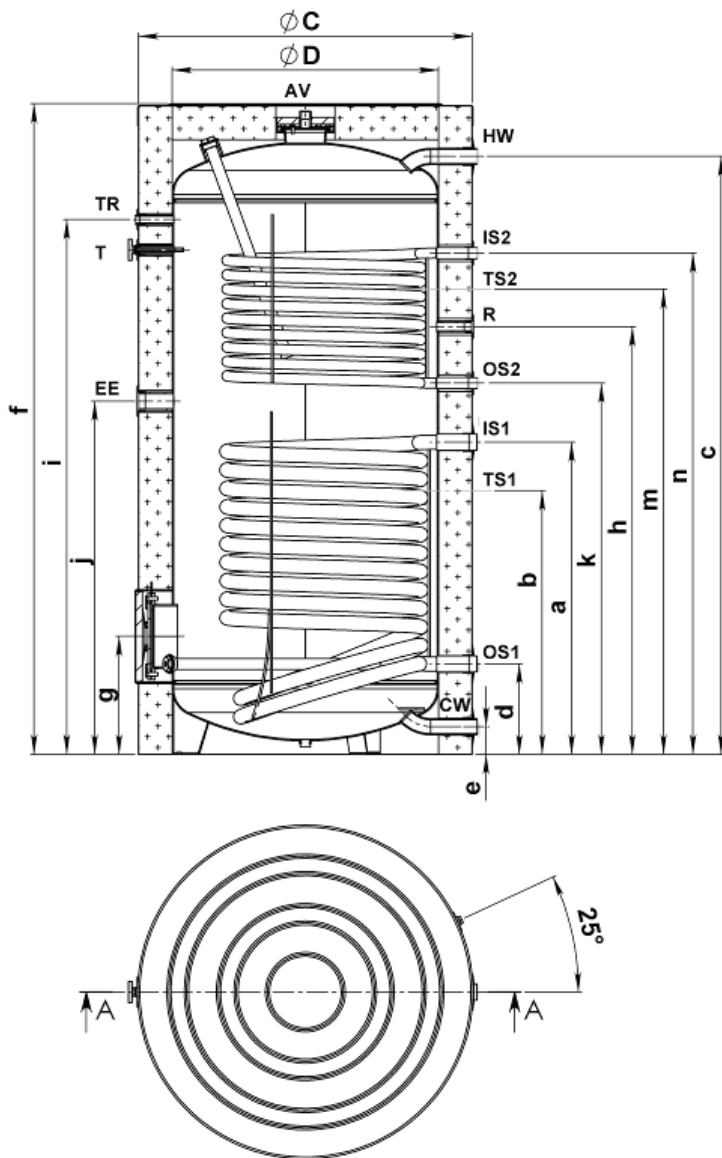
		AS 500 DUO / 8 bar	AH 500 UNO / 8 bar	AS 300 DUO / 8 bar	AH 300 UNO / 8 bar	AS 200 DUO / 8 bar	AH 200 UNO / 8 bar
		500	500	300	300	200	200
a	mm	944	944	718	804	585	671
b	mm	750	750	610	653	478	564
c	mm	1448	1448	1207	1207	993	993
d	mm	299	299	288	288	284	284
e	mm	214	214	203	203	199	199
f	mm	1674	1674	1420	1420	1200	1200
g	mm	324	324	314	314	314	314
h	mm	255	-	-	206	-	100
i	mm	1448	1448	1207	1207	993	993
j	mm	986	986	760	846	628	714
k	mm	-	1029	803	-	671	-
l	mm	-	136	100	-	75	-
m	mm	-	1265	996	-	815	-
n	mm	-	1330	1104	-	886	-
ØC	mm	750	750	650	650	600	600
ØD	mm	650	650	550	550	500	500

R	Ulaz recirkulacije	G ¾"F
TS1	Temperaturni osjetnik 1	G ½"F
TS2	Temperaturni osjetnik 2	G ½"F
EE (HE)	Električni grijač	G 1 ½"F
T	Termometar	G ½"F
TR	Termoregulator	G ½"F
CW	Ulaz hladne vode	G 1"F
IS2 (M)	Ulaz izmjenjivača topline 2	G 1"F
OS2 (E)	Izlaz izmjenjivača topline 2	G 1"F
IS1 (MS)	Ulaz izmjenjivača topline 1	G 1"F
OS1 (ES)	Ulaz izmjenjivača topline 1	G 1"F
HW	Izlaz vruće vode	G 1"F
FB	Prirubnica za servis	
FU	Gorna prirubnica sa anodom	
V	Donja anoda	
AV	Odzračivanje	G ¾"

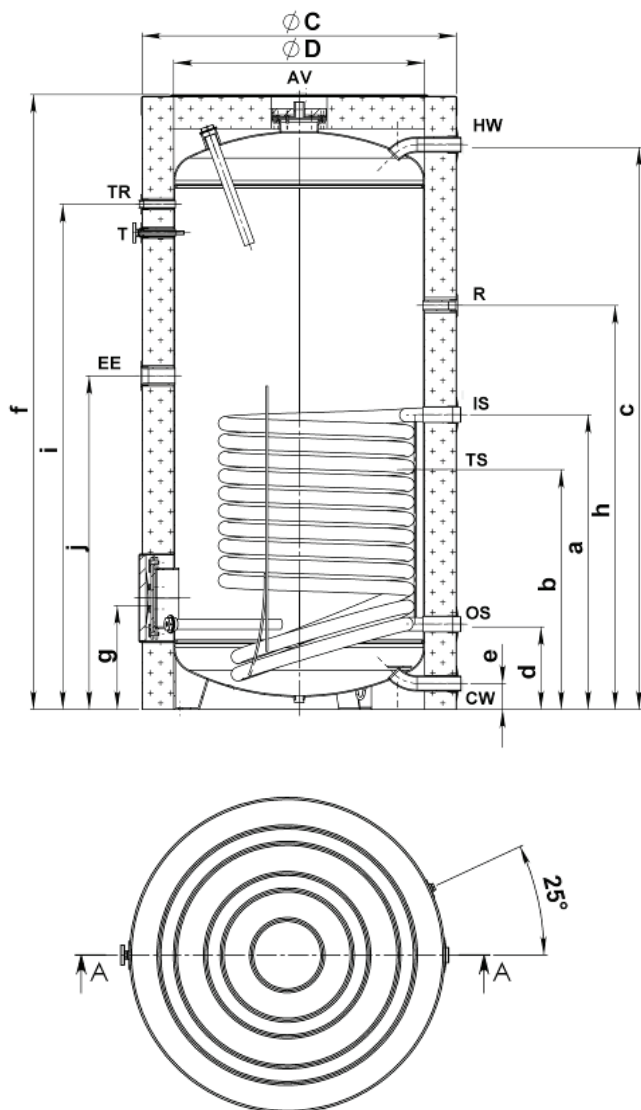
		AH 1000 UNO / 8 bar	AS 1000 DUO / 8 bar	AH 800 UNO / 8 bar	AS 800 DUO / 8 bar
		1000	1000	800	800
a	mm	987	987	929	929
b	mm	830	817	756	756
c	mm	1846	1846	1780	1780
d	mm	270	270	270	270
e	mm	82	82	82	82
f	mm	2002	2002	1937	1937
g	mm	353	353	353	353
h	mm	1274	1274	1274	1274
i	mm	1592	1592	1475	1475
j	mm	1132	1132	1051	1051
k	mm	-	1174	-	1105
m	mm	-	1374	-	1363
ØC	mm	1050	1050	990	990
ØD	mm	850	850	790	790

R	Ulaz recirkulacije	G ¾"F
TS1	Temperaturni osjetnik 1	G ½"F
TS2	Temperaturni osjetnik 2	G ½"F
EE	Električni grijač	G 1 ½"F
T	Termometar	G ½"F
TR	Termoregulator	G ½"F
CW	Ulaz hladne vode	G 1 ½"M
IS2	Ulaz izmjenjivača topline 2	G 1"M
OS2	Izlaz izmjenjivača topline 2	G 1"M
IS1	Ulaz izmjenjivača topline 1	G 1 ½"M
OS1	Izlaz izmjenjivača topline 1	G 1 ½"M
HW	Izlaz vruće vode	G 1 ½"M
AV	Odzračivanje	G ¾"

II. d. Dimenzije i priključci za neizravno zagrijavane spremnike vode 800-1000 l

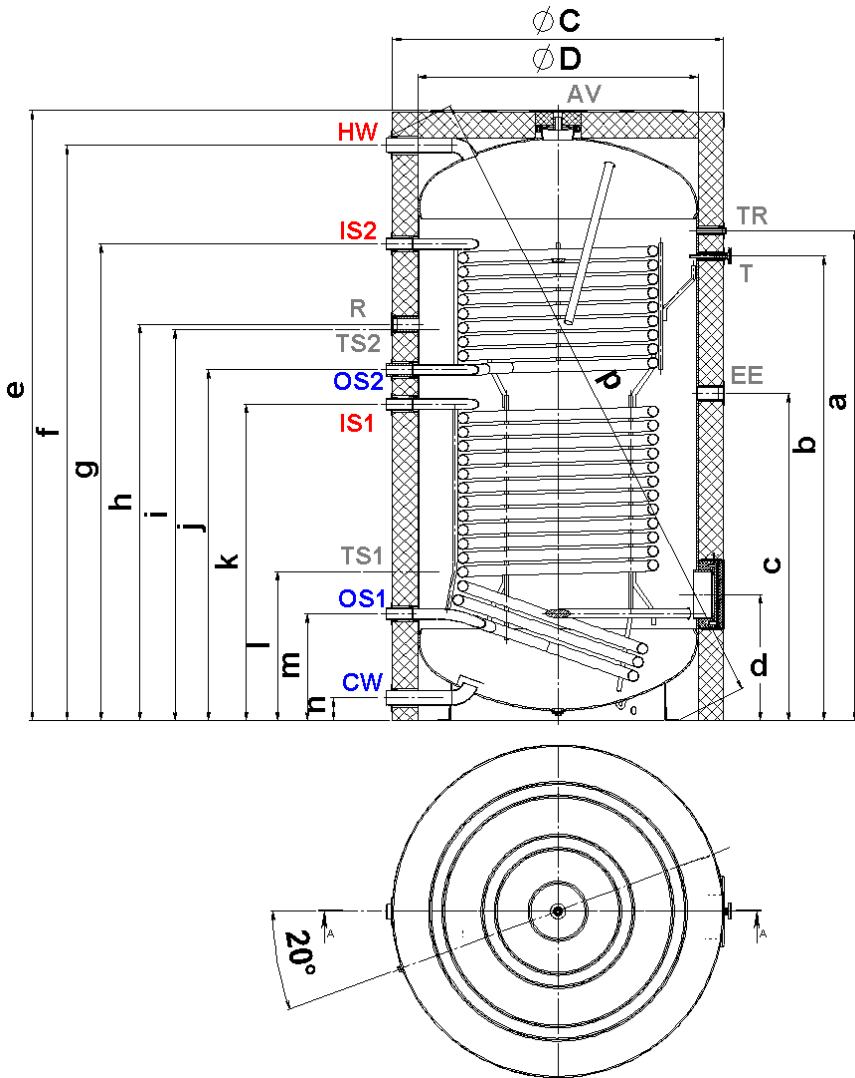


Acu Solar AS DUO 800; 1000L

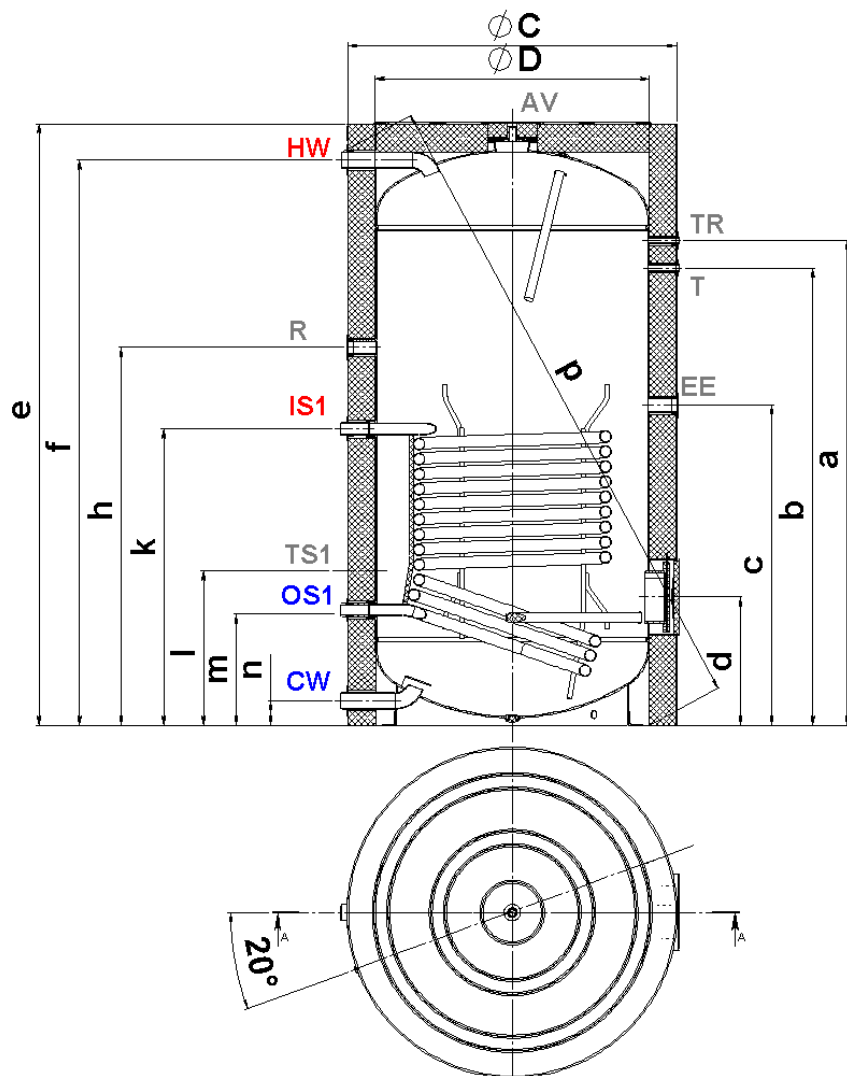


Acu Heat AH UNO 800; 1000

II. e. Dimenzije i priključci za neizravno zagrijavane spremnike vode 1500 - 2000 l



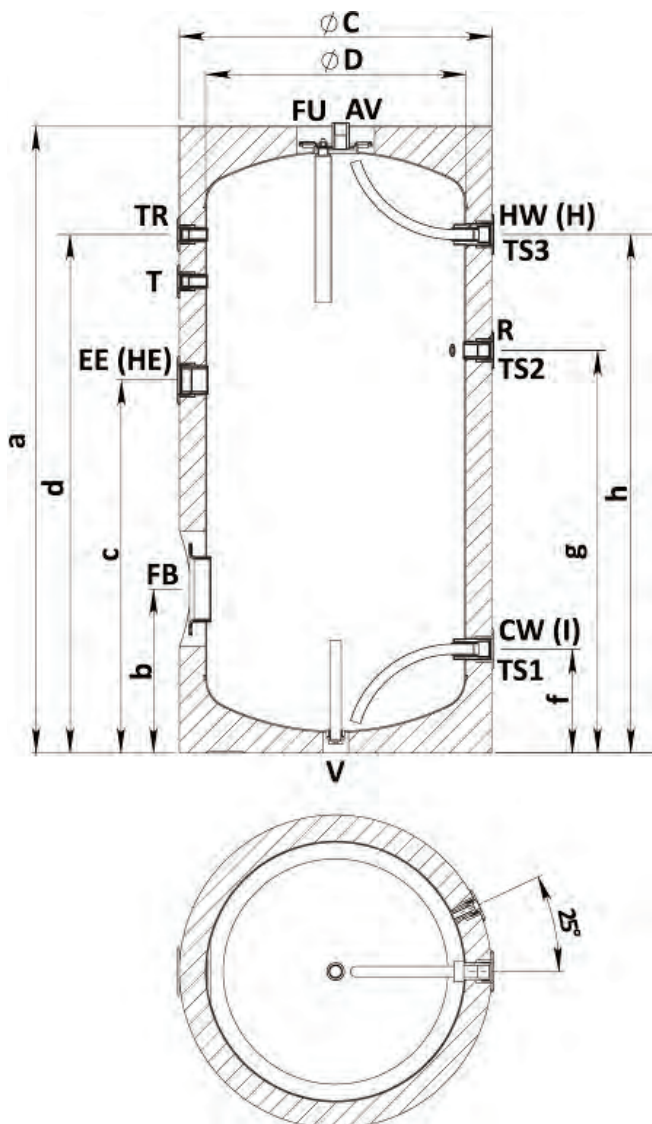
Acu Solar AS DUO 1500; 2000L



Acu Heat AH UNO 1500; 2000L

	AH 2000 UNO / 8 bar	AS 2000 DUO / 8 bar	AH 1500 UNO / 8 bar	AS 1500 DUO / 8 bar
	2000	2000	1500	1500
a	1927	1927	1768	1768
b	1827	1827	1666	1666
c	1287	1287	1168	1168
d	497	497	468	468
e	2399	2399	2193	2193
f	2263	2263	2061	2061
g	-	1875	-	1691
h	1560	1560	1378	1378
i	-	1537	-	1329
j	-	1380	-	1251
k	1244	1244	1081	1081
l	587	587	579	579
m	420	420	421	421
n	90	90	90	90
p	2565	2565	2361	2361
ØC	1300	1300	1200	1200
ØD	1100	1100	1000	1000
R	Ulaz recirkulacije	G 1 ½"F		
TS1	Temperaturni osjetnik 1	G ½"F		
TS2	Temperaturni osjetnik 2	G ½"F		
EE	Električni grijač	G 1 ½"F		
T	Termometar	G ½"F		
TR	Termoregulator	G ½"F		
CW	Ulaz hladne vode	G 2"M		
IS2	Ulaz izmjenjivača topline 2	G 1 ½"M		
OS2	Izlaz izmjenjivača topline 2	G 1 ½"M		
IS1	Ulaz izmjenjivača topline 1	G 1 ½"M		
OS1	Izlaz izmjenjivača topline 1	G 1 ½"M		
HW	Izlaz vruće vode	G 2"M		
AV	Odzračivanje	G ¾"F		

II. f. Dimenzije i priključci za visokotlačne međuspremnike 200 - 500 l



Acu Tank AP 200 - 500L

		AP 500 / 8 bar	AP 400 / 8 bar	AP 300 / 8 bar	AP 200 / 8 bar
Nazivna zapremina	l	500	400	300	200
Stvarna zapremina	l	507	404	302	206
Izolacija	mm	tvrdi PU 50	tvrdi PU 50	tvrdi PU 50	tvrdi PU 50
Max. radna temperatura	°C	95	95	95	95
Radni tlak spremnika vode	bar	8	8	8	8
Težina	kg	125	117	66	45

	200L	300L	400L	500L
a	1207	1427	1407	1702
b	314	314	331	321
c	714	846.5	813	983.5
d	993	1207	1156	1445
f	199	203	220	211
g	771	1010	943	1196
h	993	1207	1156	1445
ØC	600	650	750	750
ØD	500	550	650	650

AP 200; 300; 400; 500

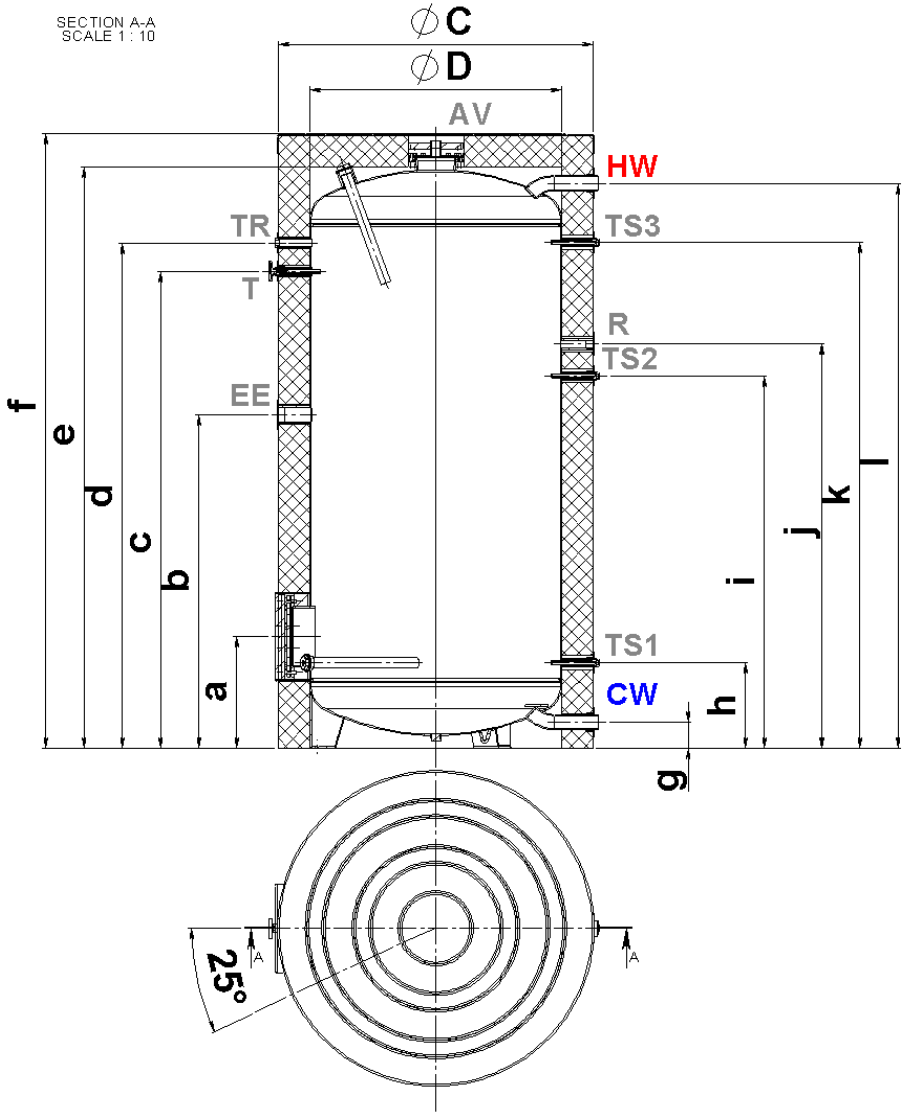
R	Ulaz recirkulacije	G ¾" F
TS1	Temperaturni osjetnik 1	G ½" F
TS2	Temperaturni osjetnik 2	G ½" F
TS3	Temperaturni osjetnik 3	G ½" F
EE	Električni grijač	G 1 ½" F
T	Termometar	G ½" F
TR	Termoregulator	G ½" F
CW	Ulaz hladne vode	G 1" F
HW	Izlaz vruće vode	G 1" F
FB	Prirubnica za servis	
FU	Gornja prirubnica sa zaštitnom anodnom	
V	Donja zaštitna anoda	
AV	Odzračivanje	G ¾" F

II. g. Dimenzije i priključci za visokotlačne međuspremnike 800 - 2000 l

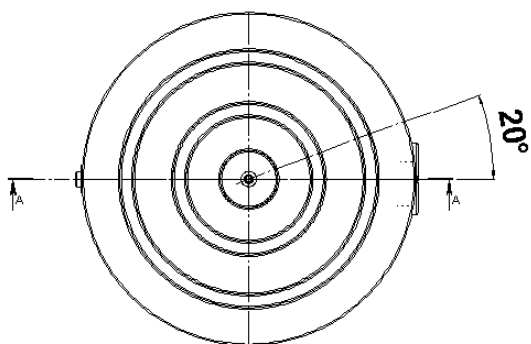
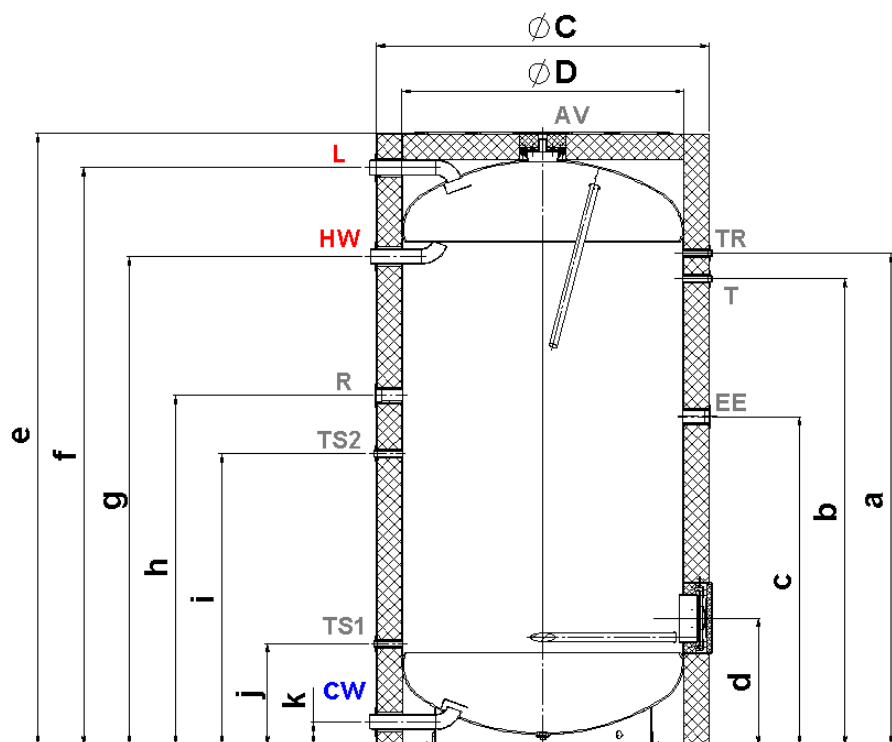
		AP 2000 / 8 bar	AP 1500 / 8 bar	AP 1000 / 8 bar	AP 800 / 8 bar
Nazivna zapremina	l	2000	1500	1000	800
Stvarna zapremina	l	1916	1492	977	805
Izolacija	mm	"Mekani" PU 100	"Mekani" PU 100	"Mekani" PU 100	"Mekani" PU 100
Max. radna temperatura	°C	95	95	95	95
Radni tlak spremnika vode	bar	8	8	8	8
Težina	kg	388	338	211	175

	800L	1000L	1500L	2000L
a	351	354	1767	1927
b	1051	1132	1665	1827
c	1502	1383	1167	1287
d	1592	1475	467	497
e	1830	1895	2193	2399
f	1937	2002	2061	2263
g	80	80	1750	1915
h	272	272	1250	1370
i	1174	1174	1080	1141
j	1273	1273	367	397
k	1592	1654	90	90
l	1780	1846	-	-
p	-	-	2214	2412
ØD	790	850	1000	1100
ØC	990	1050	1200	1300

		EP 800; EV1000	EP 1500; EV2000
R	Ulaz recirkulacije	G ¾"F	G 1 ½"F
TS1	Temperaturni osjetnik 1	G ½"F	G ½"F
TS2	Temperaturni osjetnik 2	G ½"F	G ½"F
TS3	Temperaturni osjetnik 3	G ½"F	-
EE	Električni grijač	G 1 ½"F	G 1 ½"F
T	Termometar	G ½"F	G ½"F
TR	Termoregulator	G ½"F	G ½"F
CW	Ulaz hladne vode	G 1 ½"M	G 2"M
HW	Izlaz vruće vode	G 1 ½"M	G 2"M
L	Ulazni izvor topline	-	G 2"M
AV	Odzračivanje	G ¾"F	G ¾"F



AP 800 – 1000L



AP 1500 - 2000L

III. MONTAŽA I UKLJUČIVANJE



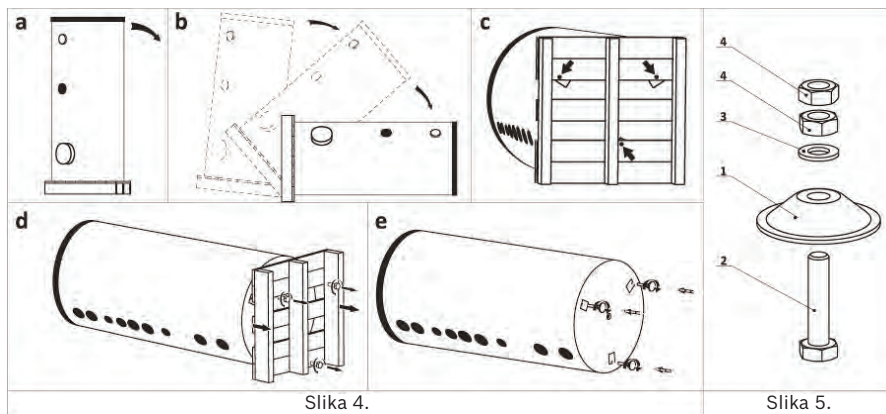
POZOR! MONTAŽA MORA BITI NAPRAVLJENA OD STRANE OVLAŠTENIH SERVISERA.

1. Montaža

Spremnici se nalaze na transportnim paletama radi jednostavnijeg prijevoza. Ako će spremnik biti instaliran u sobi sa ravnim podom i niskom vlažnosti zraka onda se može skinuti paleta

Ako je potrebno, palete se mogu ukloniti u prema sljedećem redoslijedu (sl.4):

- Uređaj postavite u ležeći položaj, prije staviti tepih ispod njega kako bi ga zaštitili od oštećenja. Odrvnite vijke s



Slika 4.

Slika 5.

2. PRIKLJUČAK SPREMNIKA NA CJEVOVODNU MREŽU



VAŽNO! Prije priključenja spremnika na cjevovodnu mrežu u skladu sa shemama 6 i 7 konzultirajte ovlaštenog servisera!!! Obavezni element po shemama je N95 (sigurnosni ventil, osigurava ga proizvođač). Ostale komponente po preporuci stručnog tehničara!



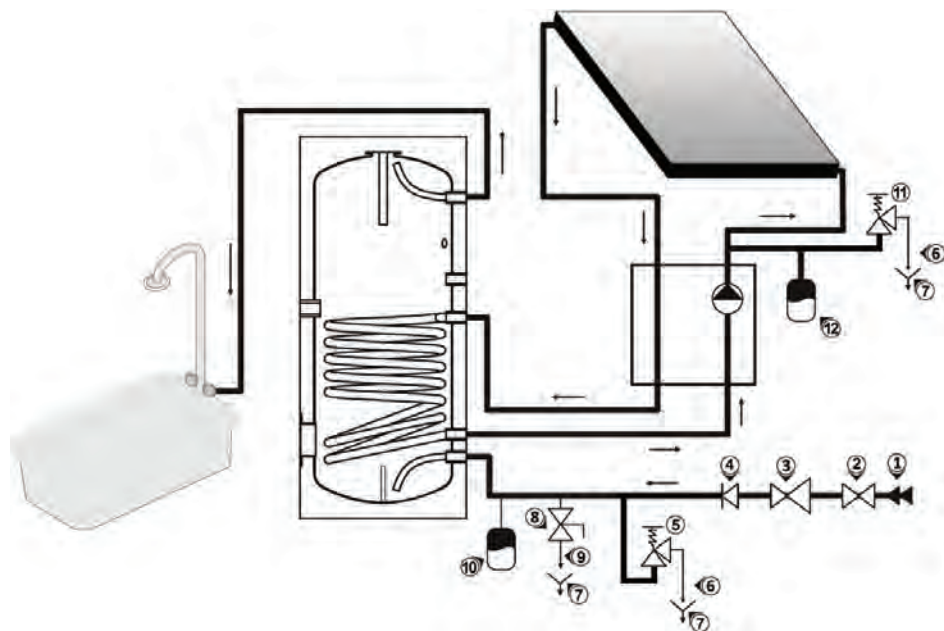
Priključak spremnika na cjevovodnu mrežu koje nije skladu sa shemama 6 i 7 se obavlja po projektu kvalificiranog i licenciranog projektanta, i izvedeno od strane ovlaštenog servisera! Postojanje takvog projekta je obavezni uvjet za priznavanje jamstva od strane proizvođača! U suprotnom slučaju svi elementi po shemama 6 i 7 su obavezni!

- kojima je spremnik fiksiran na paletu.
- Postavite podesive pete na mjestu vijka*
- Stavite spremnik okomito i onda izravnavajte podešujući visinu peta
- * Gdje su prilagodljive pete komponentne sastavite po sljedećem redoslijedu (sl. 5):
- stavite dio 1 na vijak 2, skinut iz paleta
- stavite pološku 3, skinuta iz paleta
- zategnite dobro matice 4



POZOR! Da bi se izbjegla oštećenja korisnika i (ili) trećim stranama u slučaju nastanka kvara u sustavu za opskrbu toplom vodom uređaj treba biti instaliran u sobi s izoliranim podom i (ili) sustavom odvodne kanalizacije.

Priključak spremnika na cjevovodnu mrežu se obavlja u skladu sa slikom 6 za modele s jednim izmjenjivačem topline ili u skladu sa slikom 7 za modele s dva izmjenjivača topline.. Za modele bez izmjenjivača topline priključenje na cjevovod je kao što je za spremnike s jednim ili s dva izmjenjivača topline.



Slika 6.

Elementi priključenja su:

- 1- **Ulazna cijev vodovne mreže;**
- 2- **Zaporni ventil.**
- 3- **Regulator tlaka. (Preporučeni).** Uz postavljene tlak u skladu sa izračunima projektanta, ali ne više od 6 bara.
- 4- **Nepovratni ventil.** Njegov tip određuje kvalificirani projektant u skladu sa tehničkim podacima spremnika, ovim sustavom kao i sa državnim i Europskim standardima.
- 5- **Sigurnosni ventil.** Prilikom priključka po slici 6 i 7, treba koristiti samo sigurnosni ventili kompleta, koji je dostavio proizvođač. Kada se montira u skladu sa drugim shemama - kvalificirani dizajner izračunava i određuje vrstu obveznih sigurnosnih ventila (**Pnr = 8 bar; EN 1489:2000**).



VAŽNO! Između spremnika i sigurnosnog ventila ne smije biti postavljen zaporni ventil ili druga armatura!



VAŽNO! Prisutnost drugih /starih/ nepovratnih i sigurnosnih ventila može dovesti do oštećenja Vašeg uređaja i oni moraju biti uklonjeni!

- 6- **Odvodni cjevovod sigurnosnog ventila.** Treba obaviti u skladu sa lokalnim i Evropskim standardima i propisima o sigurnosti! On mora imati dovoljni nagib za otjecanje vode. Njegova oba kraja moraju biti otvorena za zrak i da su osigurana protiv smrzavanja. Prilikom montaže cijevi da se preuzmu mjere sigurnosti protiv opekline u aktivaciji ventila! Slika. 9a, b, c

7- **Kanalizacija.**8- **Ventil za otjecanje.**9- **Fleksibilna odvodnja veza**

10-**Ekspanzijska posuda.** Kapacitet i tip određuje kvalificirani projektant u skladu sa tehničkim podacima spremnika, ovim sustavom kao i sa važećim državnim i Europskim standardima o sigurnosti.

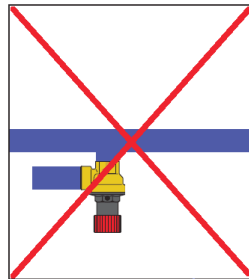
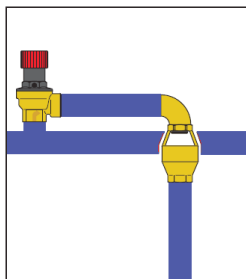
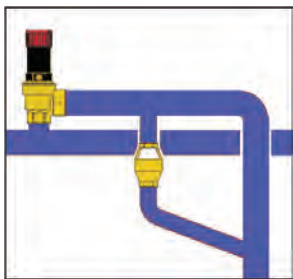
Pod uvjetom da neće se koristiti cirkulacijska utičnica (označena sa slovom "R"), utičnice za temperaturne osjetnike (označene sa slovima TS1, TS2, TS3), utičnica za priključak električnog grijača (označena sa slovima "EE (HE)") i utičnica za termoregulator (označena sa slovima "TR") je potrebno je da budu zatvorene prije punjenja spremnika vodom. Kod modela bez izmjenjivača topline (serpentine) – rupa označena s „AV” je namijenjena za spajanje uređaja za odzračivanje vodospremnika. Da bi se produžio vijek trajanja uređaja preporučuje se njegovo puno odzračivanje!

! Punjenje spremnika vodom se ostvaruje, kad otvorite slavinu za vruću vodu najudaljenije mješajuće baterije i slavinu za hladnu vodu (2) iz cjevovodne mreže prema njemu. Nakon punjenja iz mješajuće slavine mora da poteče neprekinut tok vode i onda je možete da zatvorite.

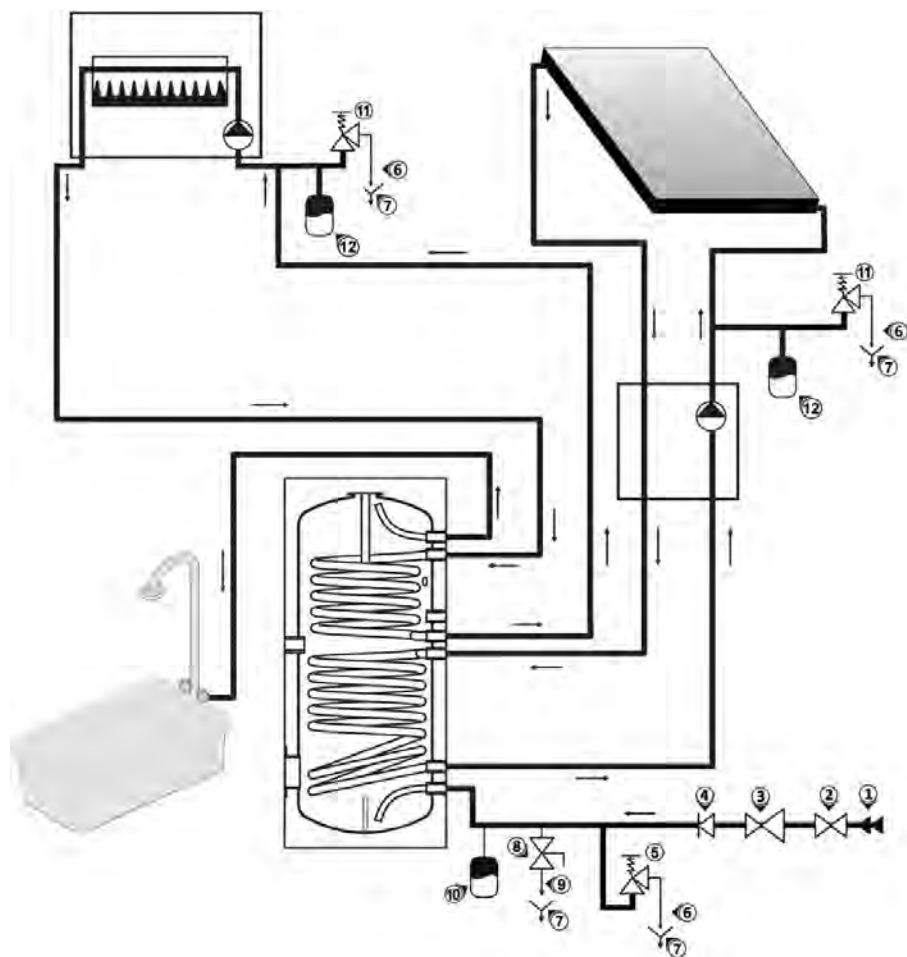
! Otjecanje vode iz spremnika vode može se obaviti, kad prethodno zatvorite zaporni ventil na ulazu za hladnu vodu (2). Otvorite slavinu za toplu vodu najudaljenije mješovite baterije. Otvorite slavinu (8) za otjecanje vode iz spremnika.



VAŽNO! Proizvađać ne preuzima odgovornost za nastale probleme zbog nepravilne montaže uređaja na cjevovodnu mrežu u suprotnosti sa gore navedenim pravilima i zbog korištenja komponenta nedokazanog porijekla i u skladu sa lokalnim i europskim standardima!



Slika 9a, b, c



- 1 polazni vod hladne vode
- 2 zaporni ventil
- 3 regulacioni ventil
- 4 nepovratni ventil
- 5 sigurnosni ventil
- 6 izljevno mjesto
- 7 odvod
- 8 ventil za pražnjenje
- 9 izljevno mjesto
- 10 ekspanzijska posuda
- 11 sigurnosni ventil
- 12 ekspanzijska posuda

3. Spajanje izmjenjivača topline - uvođenje instalacije alternativnih izvora topline.



UPOZORENJE! Spajanje uređaja na izvor topline povjerava se samo kvalificiranim osobama koje pripremaju i provode projekt instalacije grijanja.

Prilikom spajanje izmjenjivača topline za grijanje vode i toplinske instalacije paziti na izvide i oznaku boju te pronalaženje odgovarajućeg kontakta na toplinskoj instalaciji:

IS1 (MS) – Ulaz zavojnice 1

OS1(ES) – Izlaz zavojnice 1

IS2 (M) – Ulaz zavojnice 2

OS2 (E) – Izlaz zavojnice 2

Prilikom punjenja sustava s radnom tekućinom potrebno je izvršiti odzračivanje. Zbog toga prije uključivanja u rad aparata provjerite da nema zraka u sustavu

I da je zrak ispušten kako ne bi ometao normalni rad.

Potrebno je temperatura izmjenjivača da ne prelazi 110°C, a tlak 6 bar!

Sigurnosni ventil ((11) - slika 6, 7) u krugu izmjenjivača topline (serpentine) mora biti instaliran u skladu sa zahtjevima projektanta i sa postavljanjem ne viša od $P_{nr} = 6$ bar (EN 1489:2000)! Ekspanzijska posuda ((12) - slika 6, 7) je obavezna u skladu sa projektom instalacije!



VAŽNO! Proizvađač ne preuzima odgovornost za nastale probleme zbog nepravilne montaže uređaja na dodatne izvore topline u suprotnosti sa gore navedenim pravilima!

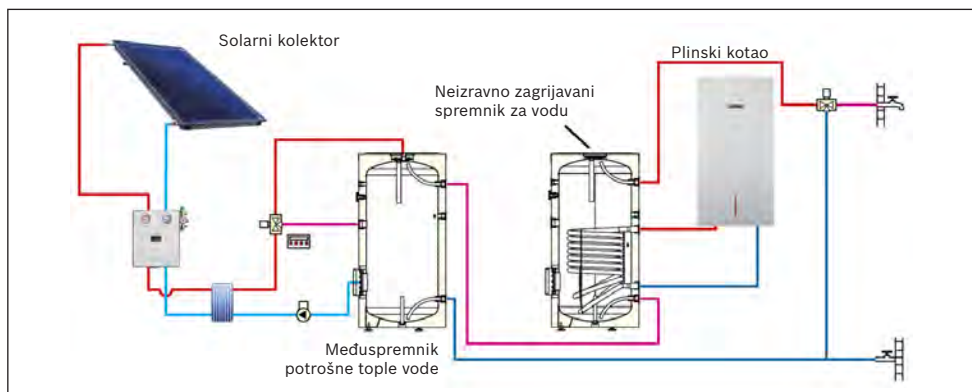
4. PRIKLJUČAK MEĐUSPREMNIKA ZA SANITARNU TOPLU VODU. PRIMJERI.

Međuspremnici su namijenjeni za akumulaciju tople vode i njeno naknadno korištenje u vrijeme vrhunca potrošnje. Primjer prikazan na slici 10 odnosi se na međuspremnike zapremine 1500 i 2000 l, a

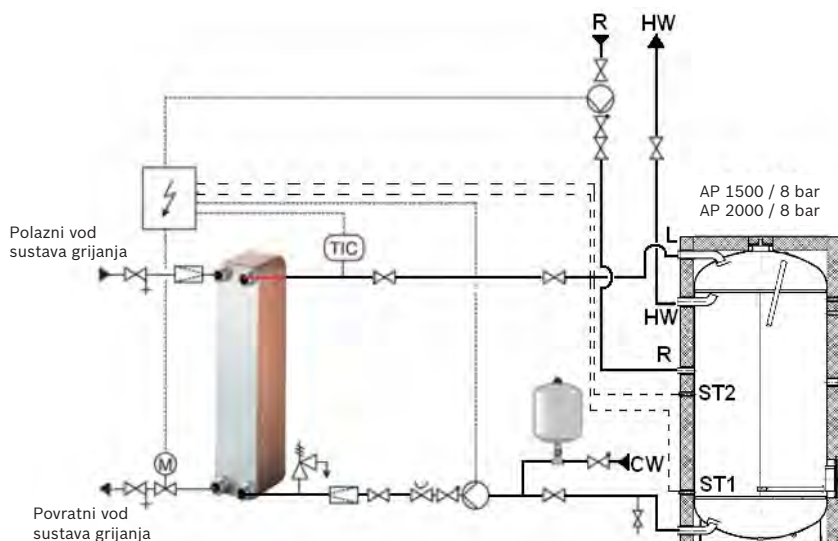
za međuspremnike 200 - 1000 na slici 11.



UPOZORENJE! Međuspremnik koristiti u skladu sa slikama 6 i 3.



Slika 11



Slika 10

IV. ZAŠTITA OD KOROZIJE – MAGNEZIJSKA ANODA

Magnezijska anoda dodatno štiti unutar-nju površinu spremnika od korozije. To je potrošni element i treba se periodično zamijeniti.

S obzirom na dugoročni i siguran rad vašeg spremnika proizvođač preporučuje povremenu provjeru stanja anode ovlaštenim serviserima i zamjene ako je potrebno, to se može obaviti tijekom periodičnog održavanja uređaja. Da bi se napravila zamjena potrebno je kontaktirati ovlaštenu servisnu ekipu.

V. Rad s uređajem.

Prije početnog rada uređaja, provjerite je li spremnik ispravno spojen na odgovarajuće instalacije i napunjen vodom.

Puštanje u rad obavljaju ovlaštenu servisnu ekipu.

VI. Važne upute

- Korištenje uređaja u druge svrhe osim njegove namjene je zabranjeno.
- Prije stavljanja u pogon, spremnik mora biti napunjen vodom
- Ugradnju i servis uređaja treba obaviti ovlaštenu servisnu ekipu, u skladu s uputama proizvođača.
- Spremnik se može instalirati samo na mjestu gdje nema opasnosti od požara i van dohvata djece. Mora biti postavljena rešetka za pročišćavanje otpadnih voda na podu. Prostor treba biti osiguran da u njemu ne bude temperature manja od 4 °C.
- Spajanje spremnika i grijanja na vodoopskrbnu mrežu može obaviti samo ovlaštenu servisnu ekipu.
- Ako sobna temperatura padne ispod 0°C, spremnik treba isprazniti kroz sigurnosni ventil.
- U radu (za vrijeme grijanja vode) je obično da voda kaplje iz sigurnosnog ventila. Otvor ventila mora biti otvoren.

- Za siguran rad spremnika sigurnosni ventil treba redovito čistiti i ispitati radi li ispravno / je li blokiran / i za regije sa jako tvrdom vodom treba redovito očistiti od nagomilanog kamenca. Ova usluga ne pripada pod jamstveno servisiranje.
- Ako kod sigurnosnog ventila sa polugom voda ističe kroz drenažni otvor pri punom spremniku uređaj treba isključiti.
- Ovaj uređaj nije namijenjen da njime rukuju osobe (uključujući djecu) sa smanjenim fizičkim ili mentalnim sposobnostima, ili osobama s nedostatkom iskustva i znanja, osim ako su pod nadzorom ili poučena kako ispravno koristiti uređaj od strane odgovorne osobe a radi njihove sigurnosti.
- Djecu je potrebno nadzirati kako se ne bi igrala s aparatom.
- Neophodno je pridržavati se propisanih pravila preventivne zaštite, redovite zamjene zaštitne anode i uklanjanje nakupljenog kamenca čak i nakon isteka jamstvenog roka.



**VAŽNO! Rad uređaja u temperatura-
ma i tlakovima koji nisu u skladu sa
propisanim vodi gubitku jamstva!**

- Uređaj je namijenjen za grijanje tekuće vode. Njegovo korištenje s drugim tekućinama vodi gubitku jamstva!
- Izmjenjivači topline uređaja su namijenjeni za rad sa čistom vodom ili mješavinom vode i propilena (etilen) glikola u tečnoj fazi. Njihovo korištenje s drugim tekućinama i u drugim agregatnim stanjima vodi do gubitka jamstva!

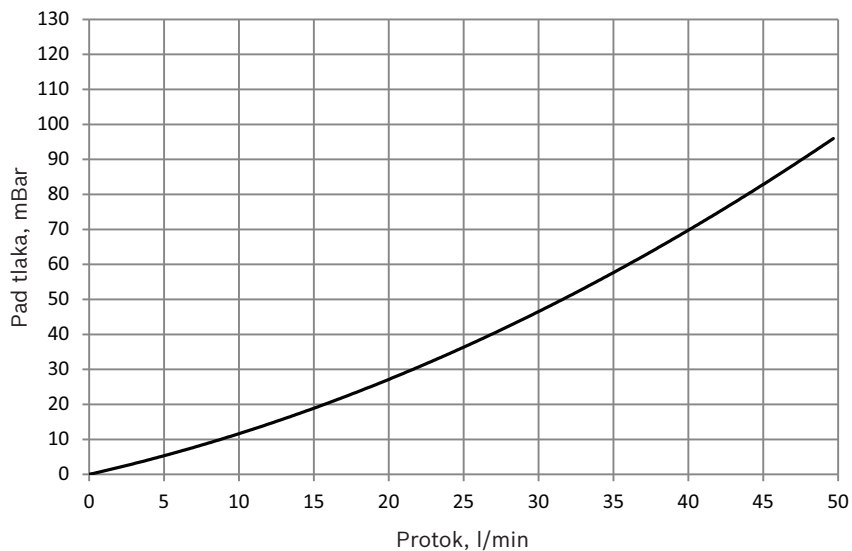
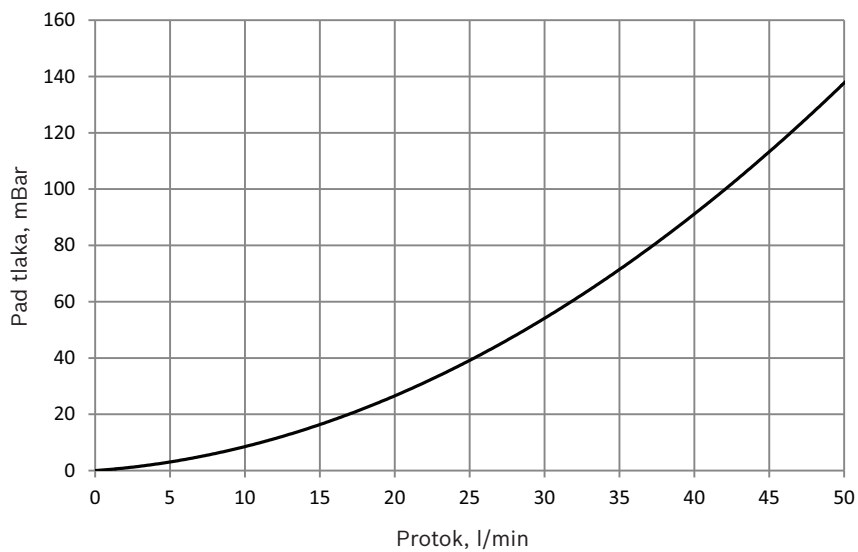
VII. Radovi na izvanrednom održavanju

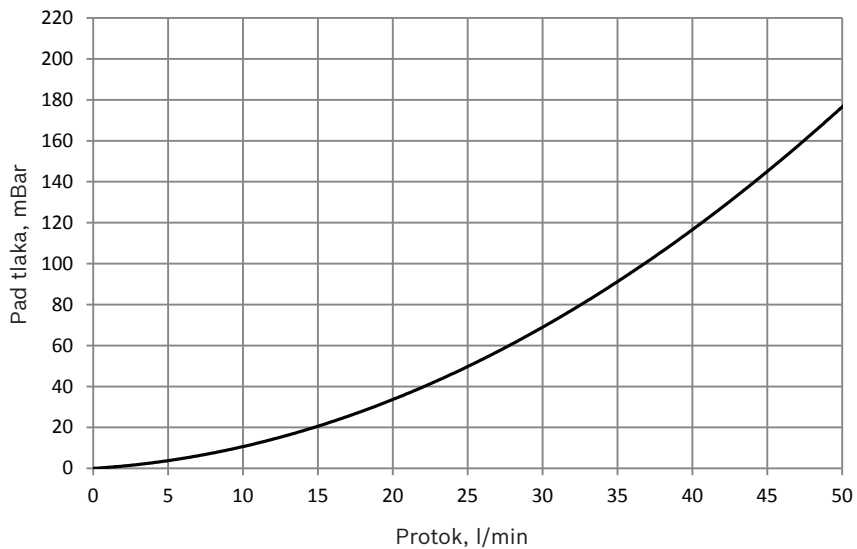
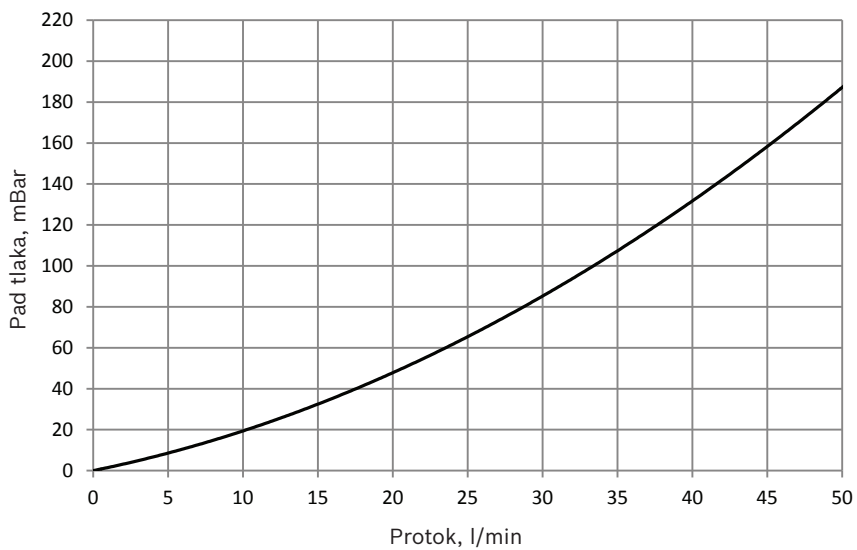
Tijekom normalnog rada spremnika pod utjecajem visoke temperature stvara se kamenac. Stoga, proizvođača preporuča održavanje svake druge godine od strane ovlaštenog servisera. To treba uključivati održavanje čišćenje i ispitivanje anode I ako je potrebno zamijeniti je novom.

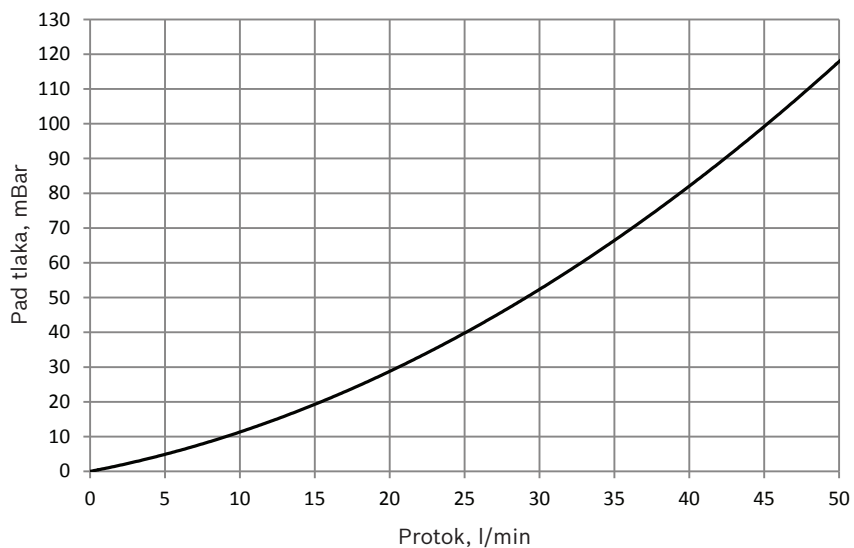
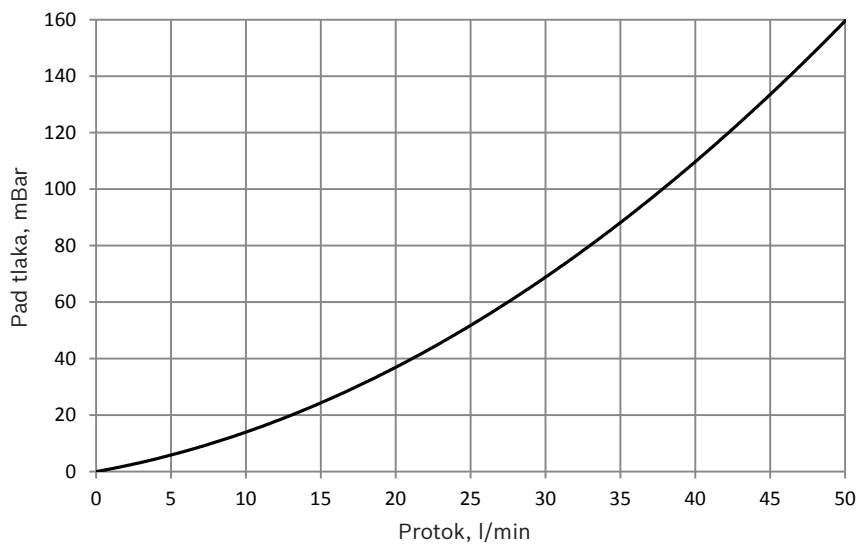
Svaku takvu intervenciju treba upisati u jamstvo: datum završetka, izvođač, naziv osobe koja je napravila servis i potpis.

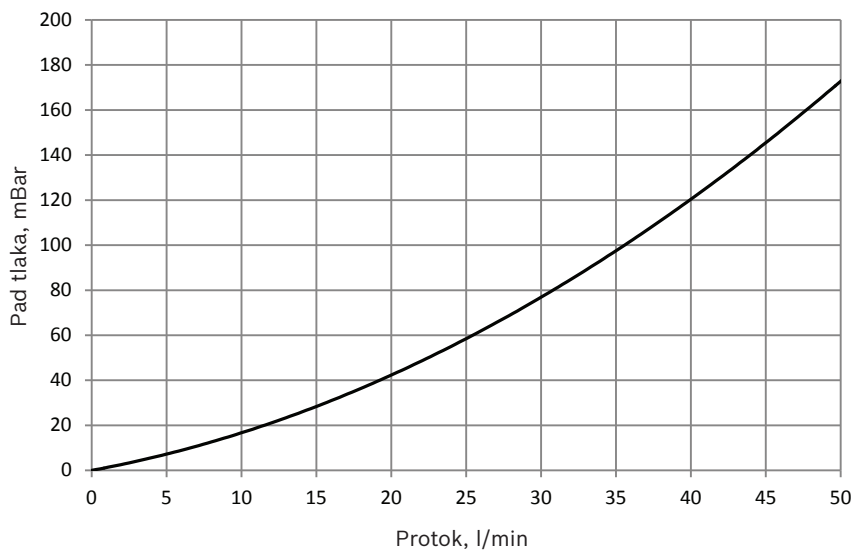
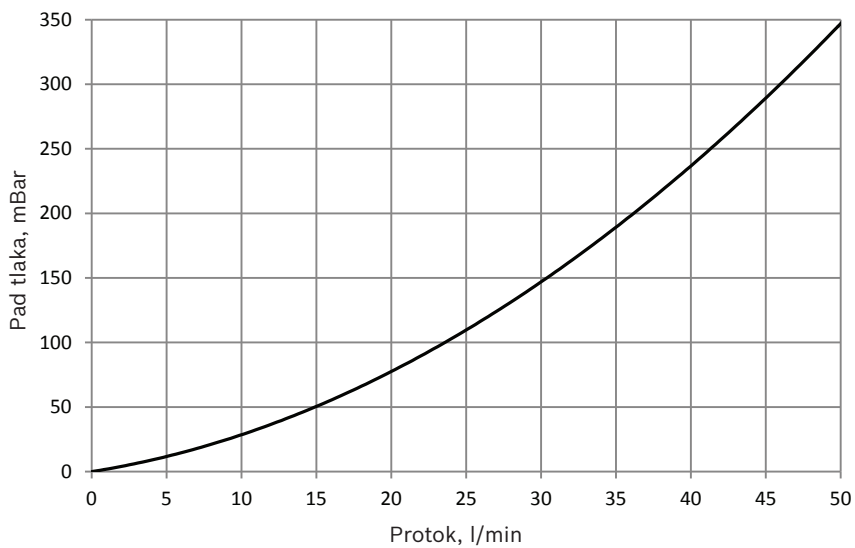
Ukoliko se ne postupi po ovim uputama može se ukinuti jamstvo Vašeg spremnika.

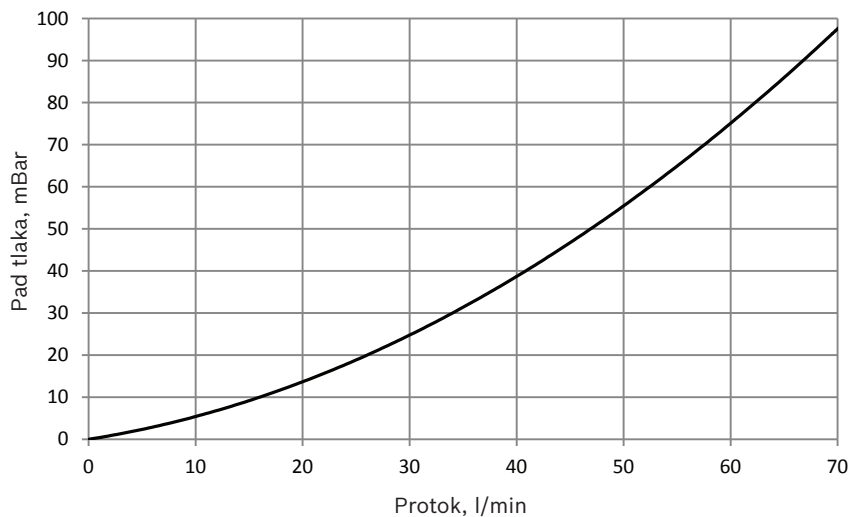
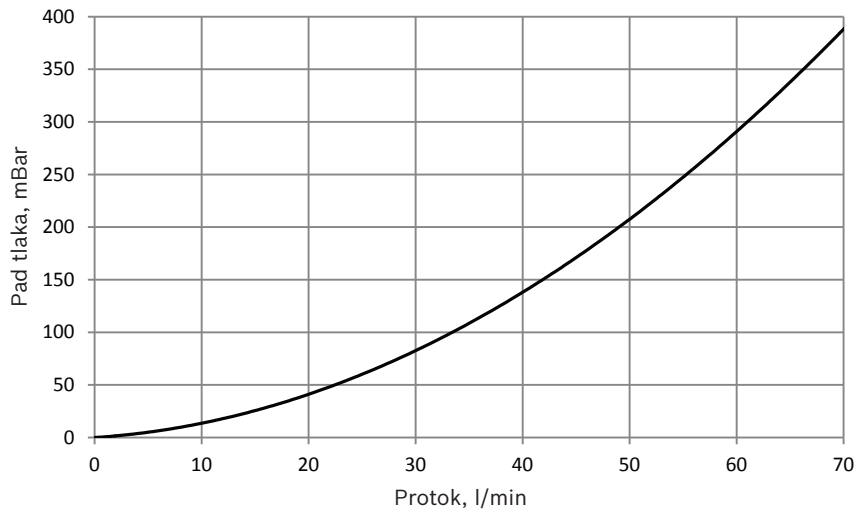
Proizvođač nije odgovoran za bilo kakve posljedice zbog rukovanja koje nije u skladu s ovim uputama.

AS 200 DUO/8 bar (GORNJI ELEKTRIČNI GRIJAČ - HE)**AS 200 DUO/8 bar (DONJI ELEKTRIČNI GRIJAČ - HE)**

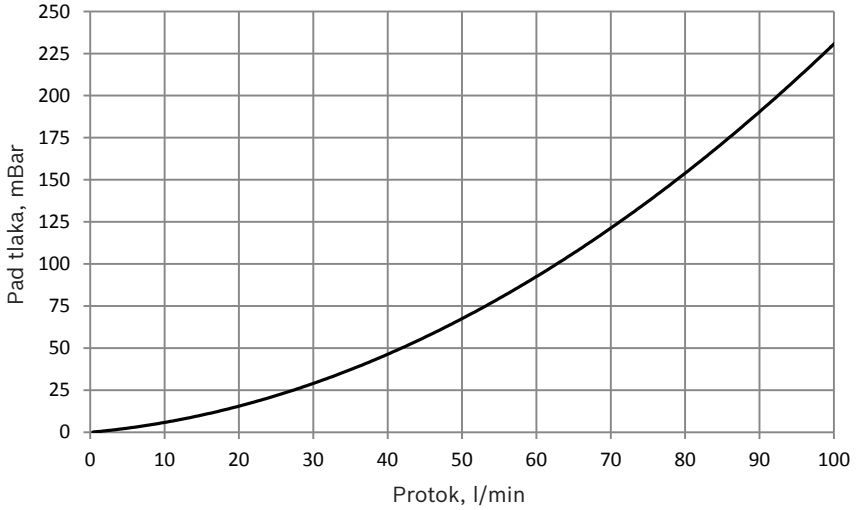
AH 200 UNO/8 bar**AH 300 UNO/8 bar**

AS 300 DUO/8 bar (GORNJI ELEKTRIČNI GRIJAČ - HE)**AS 300 DUO/8 bar (DONJI ELEKTRIČNI GRIJAČ - HE)**

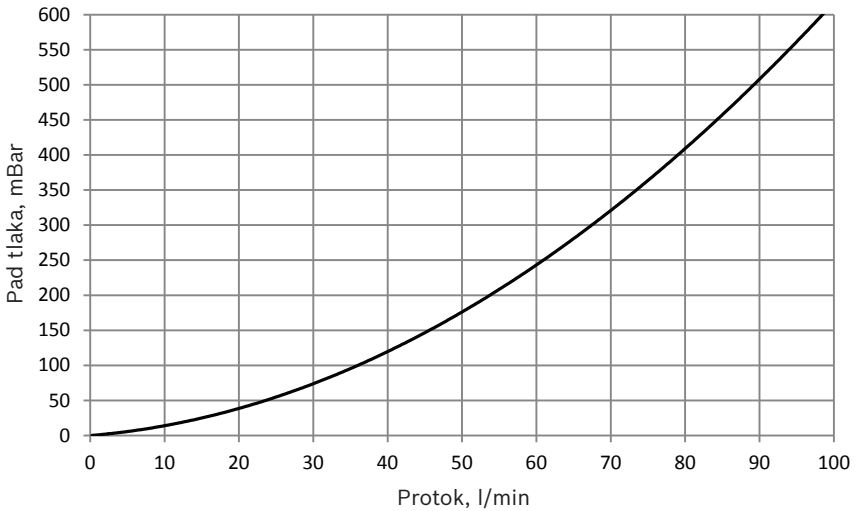
AS 500 DUO/8 bar (GORNJI ELEKTRIČNI GRIJAČ - HE)**AS 500 DUO/8 bar (DONJI ELEKTRIČNI GRIJAČ - HE) i AH 500 UNO/8 bar**

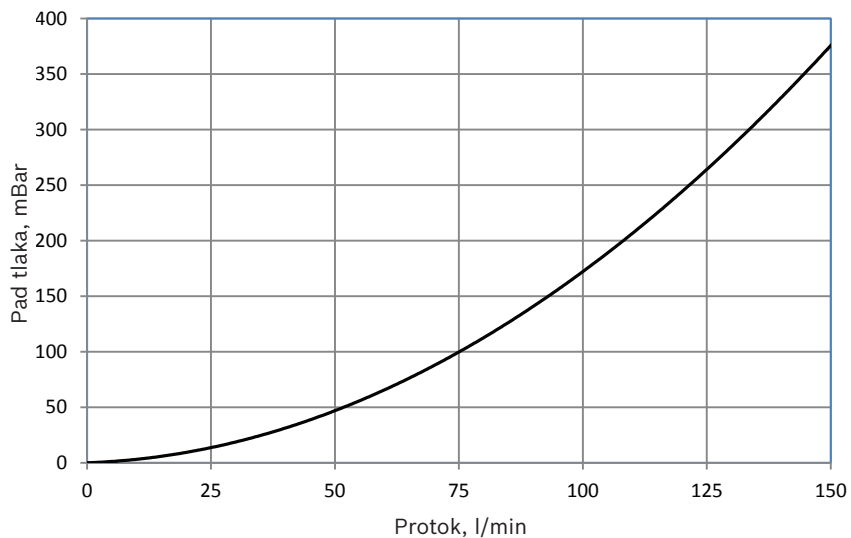
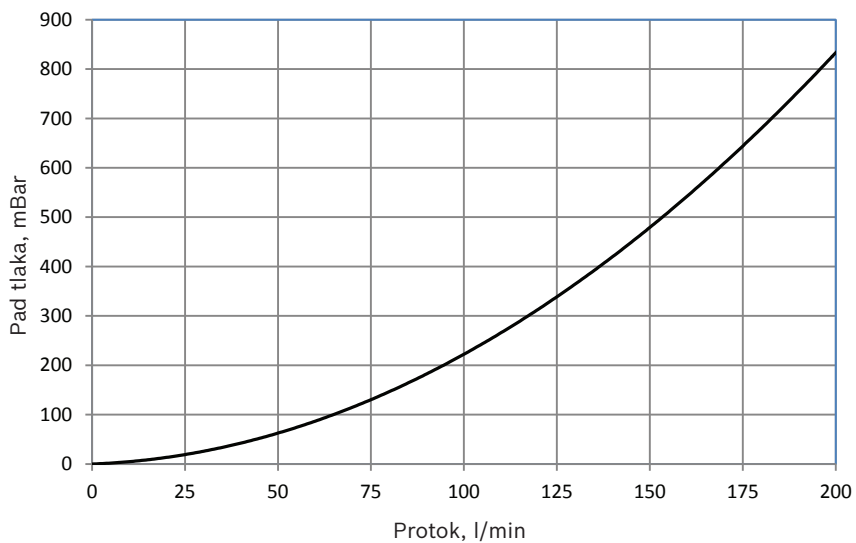
AS 800 DUO/8 bar (GORNJI ELEKTRIČNI GRIJAČ - HE)**AS 800 DUO/8 bar (DONJI ELEKTRIČNI GRIJAČ - HE) i AH 800 UNO/8 bar**

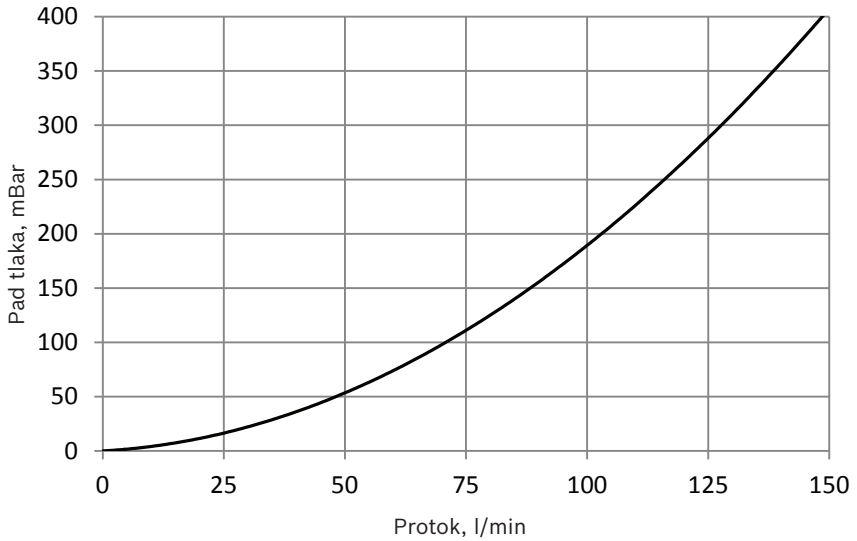
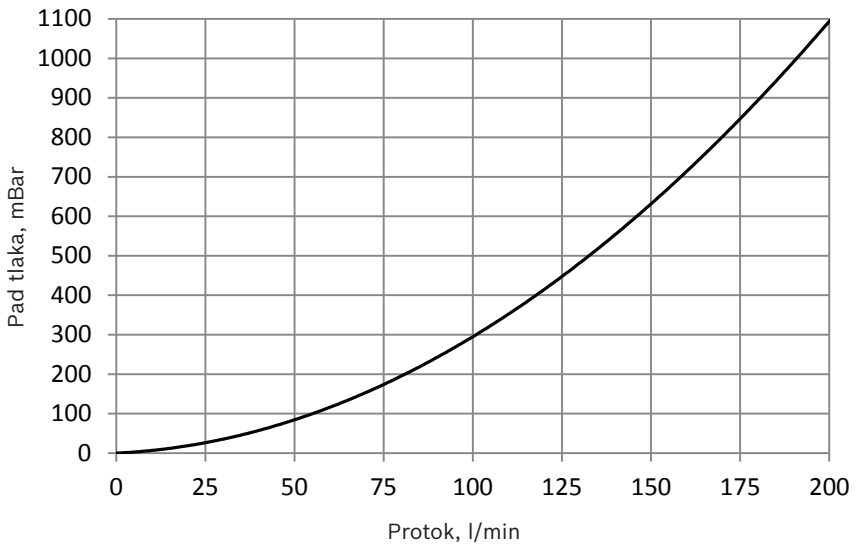
AS 1000 DUO/8 bar (GORNJI ELEKTRIČNI GRIJAČ - HE)



AS 1000 DUO/8 bar (DONJI ELEKTRIČNI GRIJAČ - HE) i AH 1000 UNO/8 bar



AS 1500 DUO/8 bar (GORNJI ELEKTRIČNI GRIJAČ - HE)**AS 1500 DUO/8 bar (DONJI ELEKTRIČNI GRIJAČ - HE) i AH 1500 UNO/8 bar**

AS 2000 DUO/8 bar (GORNJI ELEKTRIČNI GRIJAČ - HE)**AS 2000 DUO/8 bar (DONJI ELEKTRIČNI GRIJAČ - HE)**

Nadamo se da će Vaš novi uređaj poboljšati udobnost u Vašem domu.

Ovaj tehnički opis i uputstvo za upotrebu imaju za cilj da Vas upoznaju sa uređajem i uslovima za njegovu pravilnu ugradnju i rad. Uputstvo je namenjeno i za kvalifikovane tehničare, koji će instalirati uređaj, demontirati i popraviti u slučaju kvara.

Poštovanje odredbi iz ovog uputstva je u interesu kupca i jedan od uslova za priznavanje garancije.

- Ovo uputstvo je sastavni deo rezervoara. Trebalo bi ga čuvati i mora pratiti uređaj u slučaju promene vlasnika ili korisnika i/ili se rezervoar reinstalira.
 - Pročitajte uputstvo pažljivo. To će Vam pomoći da se osigura sigurna montaža, upotreba i održavanje Vašeg uređaja.
 - Instalacija uređaja je na račun kupca i mora biti izvedena od strane kvalifikovanih instalatera u skladu sa ovim uputstvom
-

I. NAMENA

Uređaj je napravljen za snabdevanje, uz uslov da pritisak u vodovodu nije veći od 7 bara.

Namenjen je za korišćenje u zatvorenim i grejanim prostorijama i nije dizajniran za rad u protočnom režimu.

II. OPIS I TEHNIČKE KARAKTERISTIKE

Zavisno od modela bojleri mogu biti bez izmenjivača toplote ili s jednim ili dva ugrađena izmenjivača toplote -slika.....

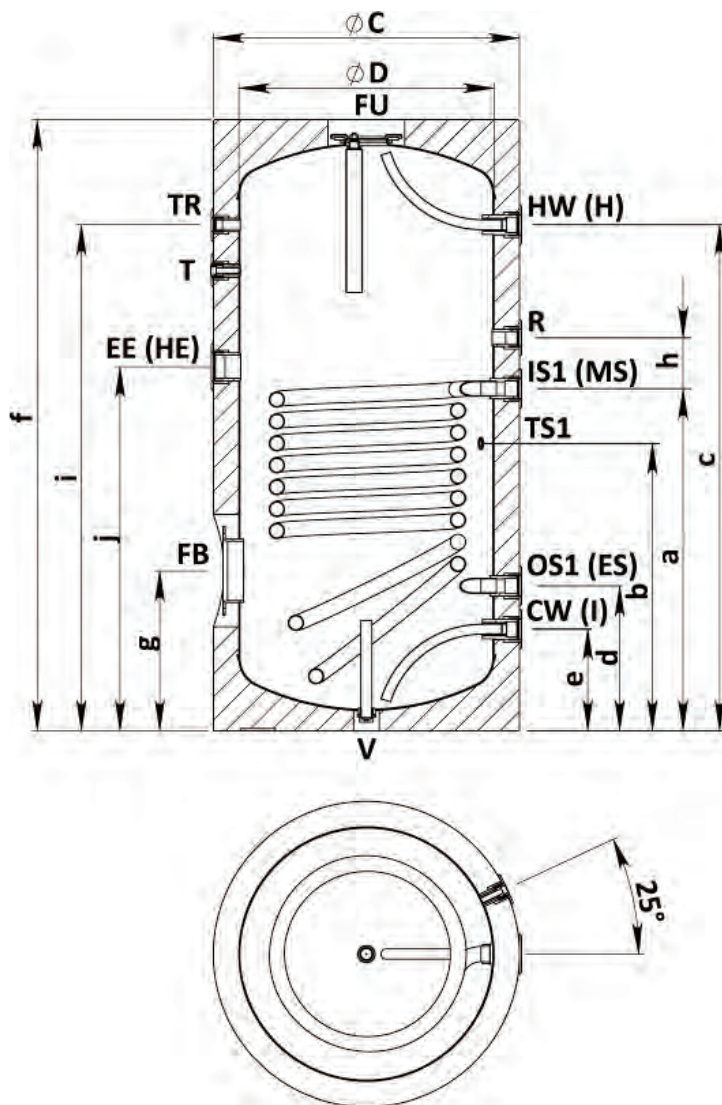
Na bojler je montiran pokazivač temperature - T. Postoje otvori (nazvani TS1, TS2, TS3) za ugradnju senzora za merenje temperature kotlovske vode, za postavljanje drugih senzora i povezivanje na različite regulacije sistema grejanja tj. pripreme tople vode. Na bojler se može montirati električni grejač, na priključku koji je obeležen oznakama EE (HE). Otvori obeženi slovom R su za recirkulaciju tople vode postrojenja.

Bojler ima dve prirubnice. Jedna od njih je smeštena na vrhu uređaja te je na nju priključena zaštitna anoda. Druga prirubnica je smeštena bočno i služi za proveru i čišćenje bojlera za vodu.

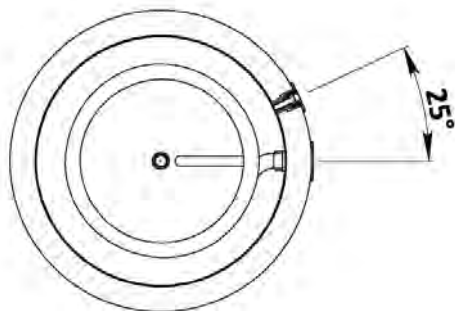
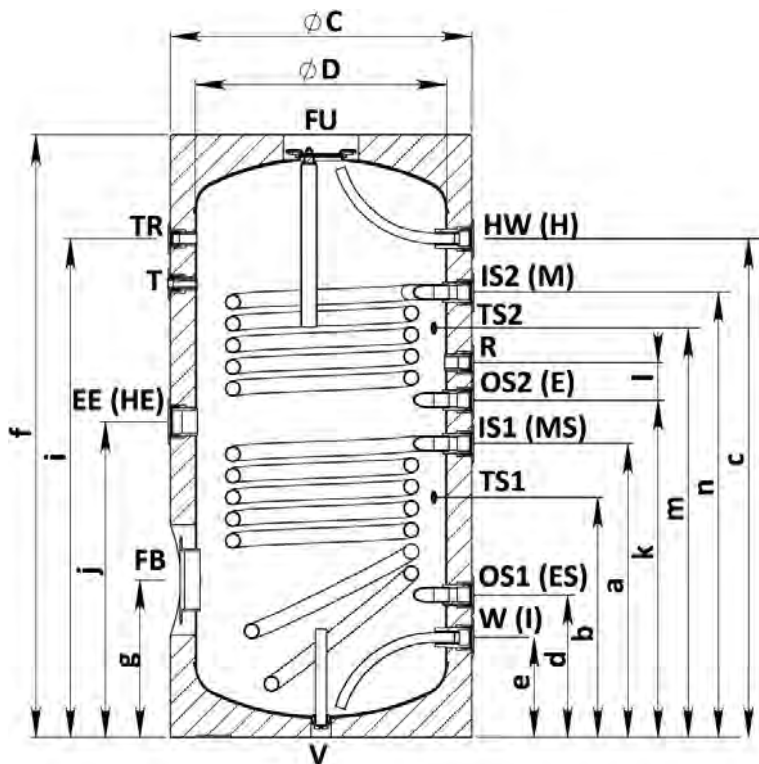


UPOZORENJE! Električni grejač mora biti odobren od strane proizvođača akumulacionog bojlera. U suprotnom slučaju garancija uređaja ne važi, a proizvođač ne odgovara za kvar u uređaju.

II. c. . Dimenzije i priključna armatura indirektno zagrevanih bojlera 200 – 500L



Acu Heat AH UNO 200-500L



Acu Solar AS DUO

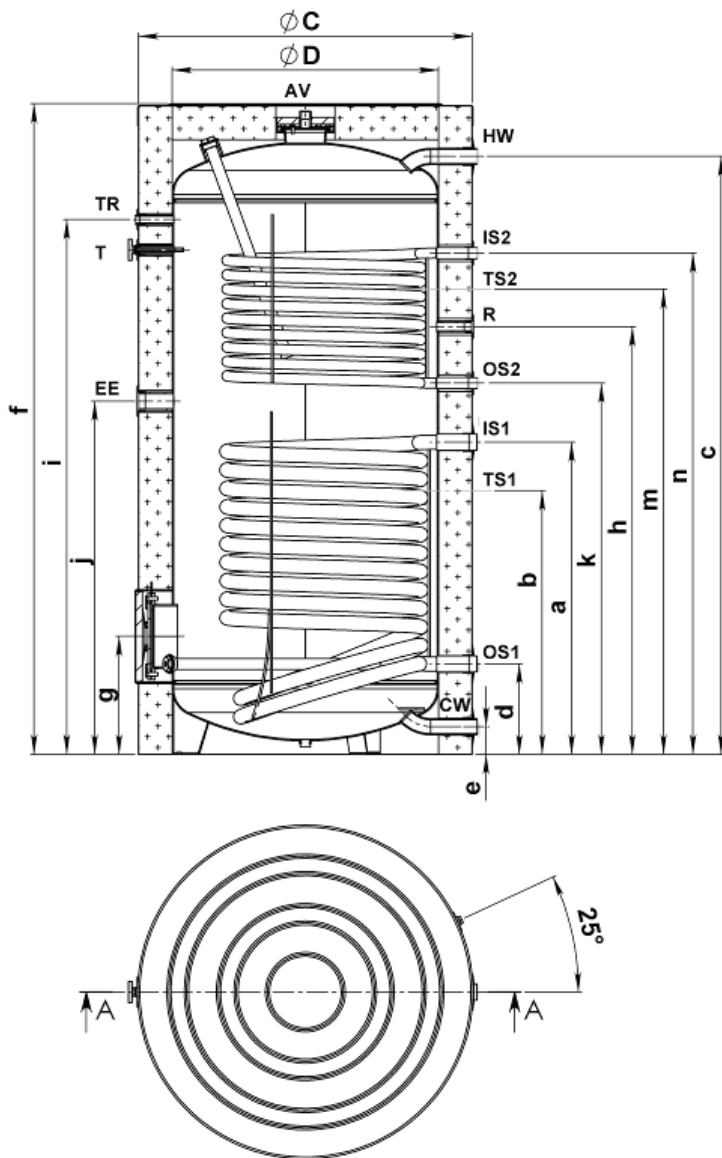
		AS 500 DUO / 8 bar	AH 500 UNO / 8 bar	AS 300 DUO / 8 bar	AH 300 UNO / 8 bar	AS 200 DUO / 8 bar	AH 200 UNO / 8 bar
		500	500	300	300	200	200
a	mm	944	944	718	804	585	671
b	mm	750	750	610	653	478	564
c	mm	1448	1448	1207	1207	993	993
d	mm	299	299	288	288	284	284
e	mm	214	214	203	203	199	199
f	mm	1674	1674	1420	1420	1200	1200
g	mm	324	324	314	314	314	314
h	mm	255	-	-	206	-	100
i	mm	1448	1448	1207	1207	993	993
j	mm	986	986	760	846	628	714
k	mm	-	1029	803	-	671	-
l	mm	-	136	100	-	75	-
m	mm	-	1265	996	-	815	-
n	mm	-	1330	1104	-	886	-
ØC	mm	750	750	650	650	600	600
ØD	mm	650	650	550	550	500	500

R	Ulaz recirkulacije	G ¾" F
TS1	Temperaturni senzor 1	G ½" F
TS2	Temperaturni senzor 2	G ½" F
EE (HE)	El. Grejač	G1 ½" F
T	Termometar	G ½" F
TR	Termoregulator	G ½" F
CW	Ulaz hladne vode	G1" F
IS2 (M)	Ulaz izmenjivača 2	G1" F
OS2 (E)	Izlaz izmenjivača 2	G1" F
IS1 (MS)	Ulaz izmenjivača 1	G1" F
OS1 (ES)	Izlaz izmenjivača 1	G1" F
HW	Izlaz vruće vode	G1" F
FB	Prirubnica za servis	
FU	Gorna prirubnica sa anodom	
V	Donja anoda	
AV	Odzračivanje	G ¾"

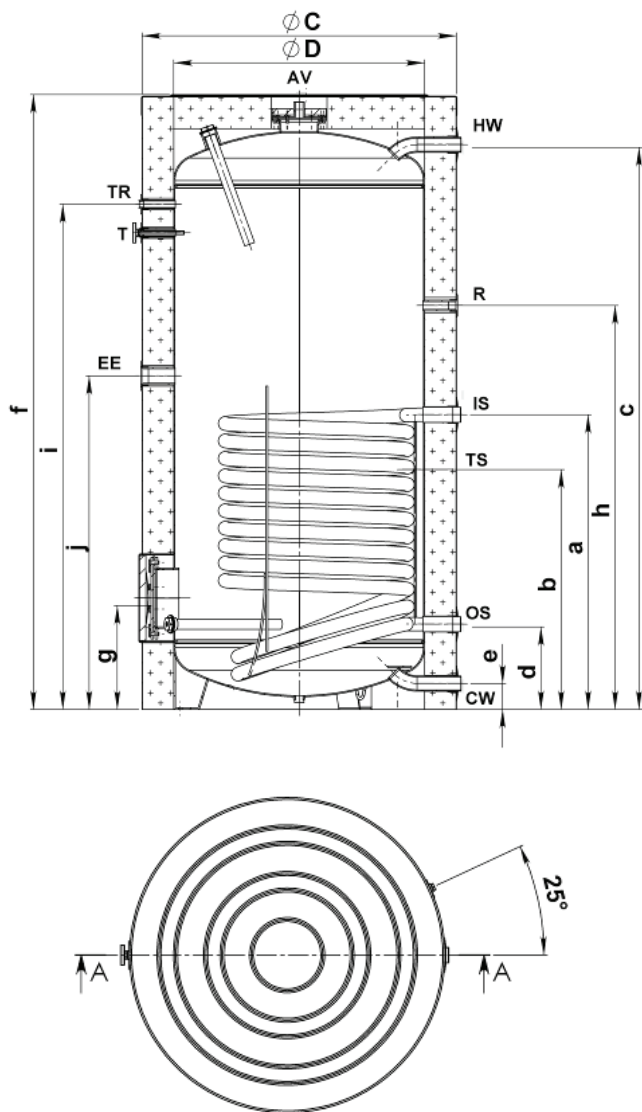
		AH 1000 UNO / 8 bar	AS 1000 DUO / 8 bar	AH 800 UNO / 8 bar	AS 800 DUO / 8 bar
		1000	1000	800	800
a	mm	987	987	929	929
b	mm	830	817	756	756
c	mm	1846	1846	1780	1780
d	mm	270	270	270	270
e	mm	82	82	82	82
f	mm	2002	2002	1937	1937
g	mm	353	353	353	353
h	mm	1274	1274	1274	1274
i	mm	1592	1592	1475	1475
j	mm	1132	1132	1051	1051
k	mm	-	1174	-	1105
m	mm	-	1374	-	1363
ØC	mm	1050	1050	990	990
ØD	mm	850	850	790	790

R	Ulaz recirkulacije	G ¾" F
TS1	Temperaturni senzor 1	G ½" F
TS2	Temperaturni senzor 2	G ½" F
EE	El. grejač	G 1 ½" F
T	Termometar	G ½" F
TR	Termoregulator	G ½" F
CW	Ulaz hladne vode	G 1 ½" M
IS2	Ulaz izmenjivača 2	G 1" M
OS2	Izlaz izmenjivača 2	G 1" M
IS1	Ulaz izmenjivača 1	G 1 ½" M
OS1	Izlaz izmenjivača 1	G 1 ½" M
HW	Izlaz vruće vode	G 1 ½" M
AV	Odzračivanje	G ¾"

II. d. Dimenzije i priključna armatura indirektno zagrevanih bojlera 800 – 1000L

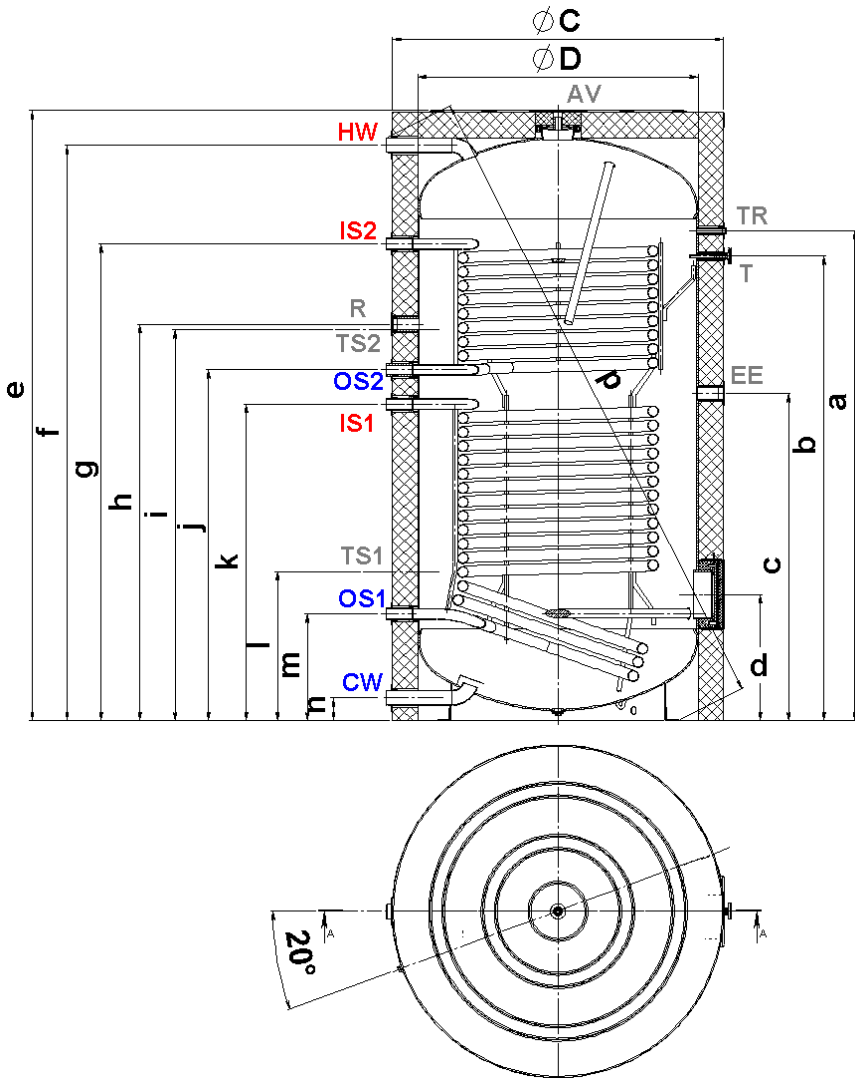


Acu Solar AS DUO 800; 1000L

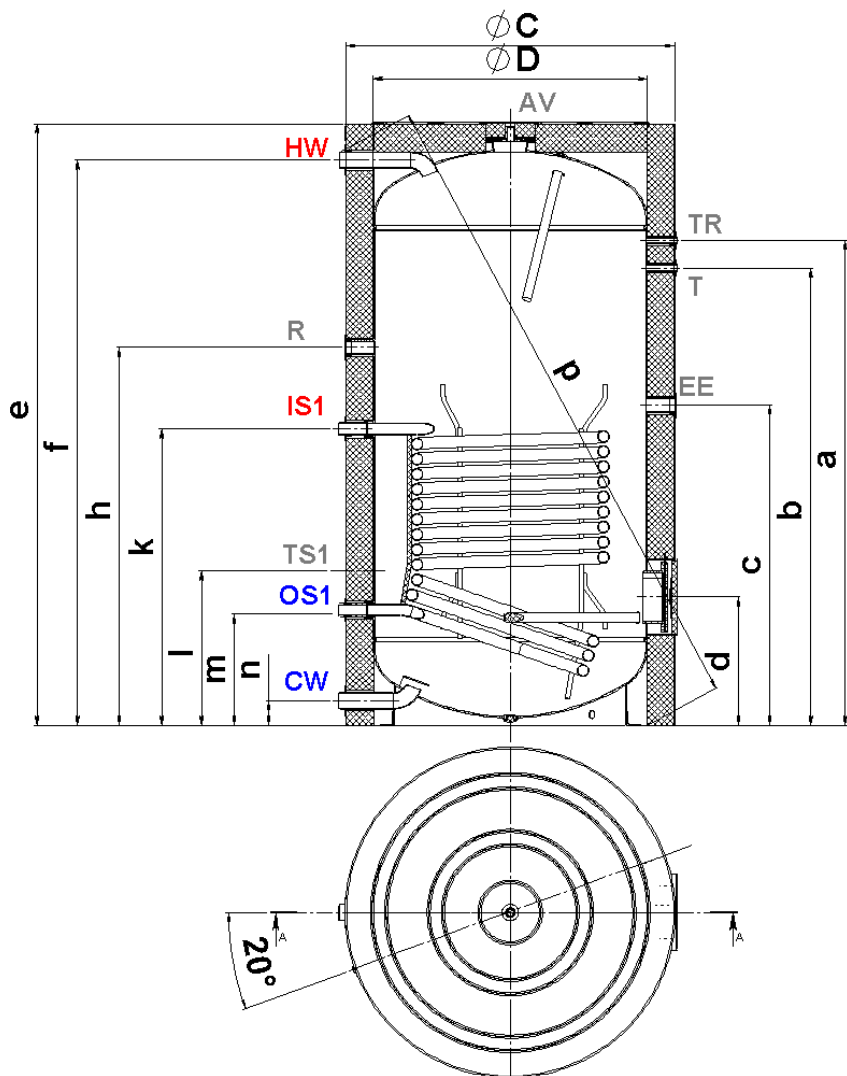


Acu Heat AH UNO 800; 1000

II. e. Dimenzije i priključna armatura indirektno zagrevanih bojlera 1500 – 2000L



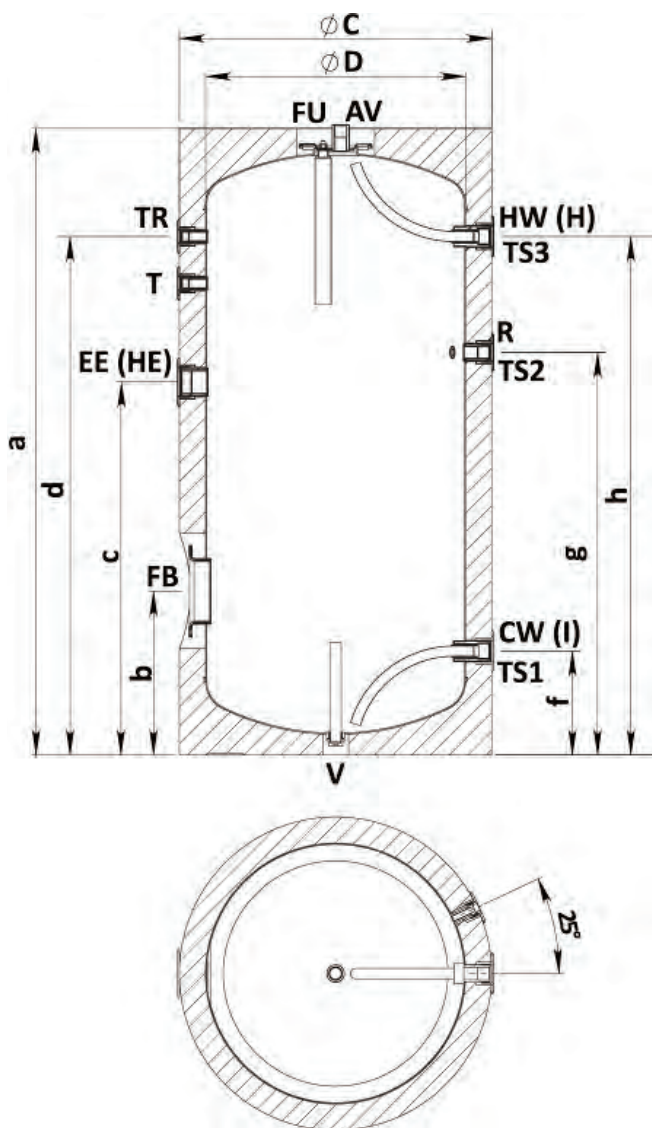
Acu Solar AS DUO 1500; 2000L



Acu Heat AH UNO 1500; 2000L

	AH 2000 UNO / 8 bar	AS 2000 DUO / 8 bar	AH 1500 UNO / 8 bar	AS 1500 DUO / 8 bar
mm	2000	2000	1500	1500
a	1927	1927	1768	1768
b	1827	1827	1666	1666
c	1287	1287	1168	1168
d	497	497	468	468
e	2399	2399	2193	2193
f	2263	2263	2061	2061
g	-	1875	-	1691
h	1560	1560	1378	1378
i	-	1537	-	1329
j	-	1380	-	1251
k	1244	1244	1081	1081
l	587	587	579	579
m	420	420	421	421
n	90	90	90	90
p	2565	2565	2361	2361
ØC	1300	1300	1200	1200
ØD	1100	1100	1000	1000
R	Ulaz recirkulacije	G 1 ½"F		
TS1	Temperaturni senzor 1	G ½"F		
TS2	Temperaturni senzor 2	G ½"F		
EE	El.grejač	G 1 ½"F		
T	Termometar	G ½"F		
TR	Termoregulator	G ½"F		
CW	Ulaz hladne vode	G 2"M		
IS2	Ulaz izmenjivača 2	G 1 ½"M		
OS2	Izlaz izmenjivača 2	G 1 ½"M		
IS1	Ulaz izmenjivača 1	G 1 ½"M		
OS1	Izlaz izmenjivača 1	G 1 ½"M		
HW	Izlaz vruće vode	G 2"M		
AV	Odzračivanje	G ¾"F		

II. f. Dimenzije i priključna armatura bojlera (pufera) visokog pritiska 200 – 500L



Acu Tank AP 200 - 500L

		AP 500 / 8 bar	AP 400 / 8 bar	AP 300 / 8 bar	AP 200 / 8 bar
Nominalna zapremina	l	500	400	300	200
Realna zapremina	l	507	404	302	206
Izolacija	mm	Tvrđi PU 50	Tvrđi PU 50	Tvrđi PU 50	Tvrđi PU 50
Max. radna temperatura	°C	95	95	95	95
Radni pritisak za bojler	bar	8	8	8	8
Masa	kg	125	117	66	45

	200L	300L	400L	500L
a	1207	1427	1407	1702
b	314	314	331	321
c	714	846.5	813	983.5
d	993	1207	1156	1445
f	199	203	220	211
g	771	1010	943	1196
h	993	1207	1156	1445
ØC	600	650	750	750
ØD	500	550	650	650

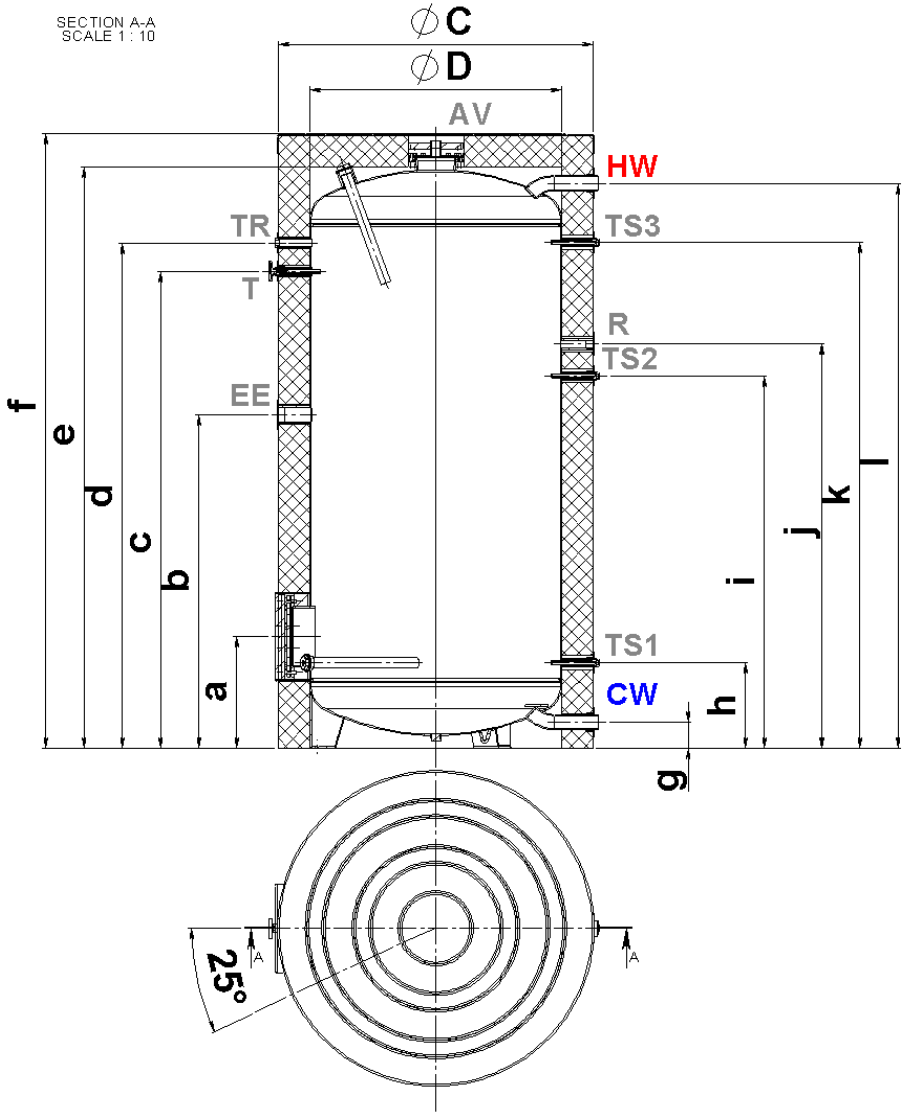
AP 200; 300; 400; 500		
R	Ulaz recirkulacije	G ¾" F
TS1	Temperaturni senzor 1	G ½" F
TS2	Temperaturni senzor 2	G ½" F
TS3	Temperaturni senzor 3	G ½" F
EE	El. grejač	G 1 ½" F
T	Termometar	G ½" F
TR	Termoregulator	G ½" F
CW	Ulaz hladne vode	G 1" F
HW	Izlaz vruće vode	G 1" F
FB	Prirubnica za servis	
FU	Gornja prirubnica sa zaštitnom anodnom	
V	Donja zaštitna anoda	
AV	Odzračivanje	G ¾" F

II. g. Dimenzije i priključna armatura bojlera (pufera) visokog pritiska 800– 2000L

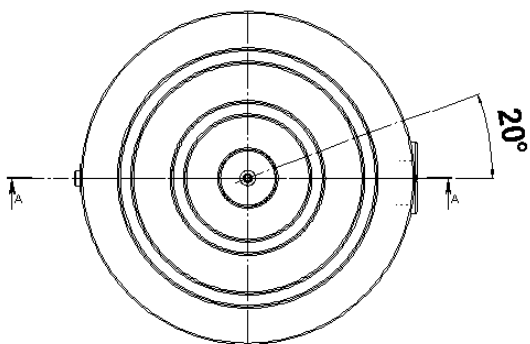
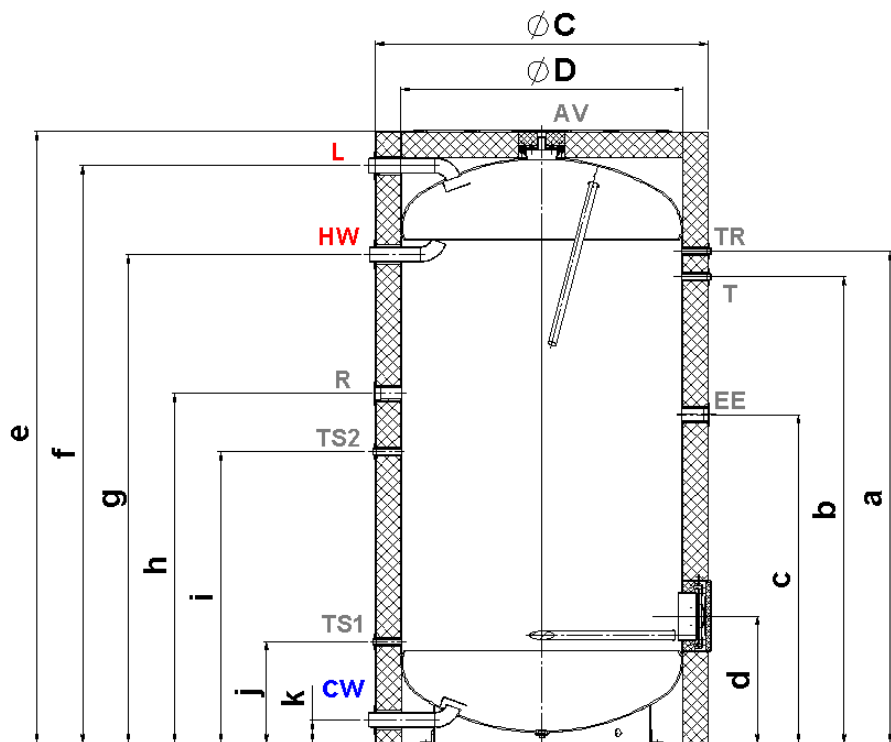
		AP 2000 / 8 bar	AP 1500 / 8 bar	AP 1000 / 8 bar	AP 800 / 8 bar
Nominalna zapremina	l	2000	1500	1000	800
Realna zapremina	l	1916	1492	977	805
Izolacija	mm	"Meki" PU 100	"Meki" PU 100	"Meki" PU 100	"Meki" PU 100
Max. radna temperatura	°C	95	95	95	95
Radni pritisak za bojler	bar	8	8	8	8
Masa	kg	388	338	211	175

	800L	1000L	1500L	2000L
a	351	354	1767	1927
b	1051	1132	1665	1827
c	1502	1383	1167	1287
d	1592	1475	467	497
e	1830	1895	2193	2399
f	1937	2002	2061	2263
g	80	80	1750	1915
h	272	272	1250	1370
i	1174	1174	1080	1141
j	1273	1273	367	397
k	1592	1654	90	90
l	1780	1846	-	-
p	-	-	2214	2412
ØD	790	850	1000	1100
ØC	990	1050	1200	1300

		EP 800; EV1000	EP 1500; EV2000
R	Ulaz recirkulacije	G ¾"F	G 1 ½"F
TS1	Temperaturni senzor 1	G ½"F	G ½"F
TS2	Temperaturni senzor 2	G ½"F	G ½"F
TS3	Temperaturni senzor 3	G ½"F	-
EE	El. grejač	G 1 ½"F	G 1 ½"F
T	Termometar	G ½"F	G ½"F
TR	Termoregulator	G ½"F	G ½"F
CW	Ulaz hladne vode	G 1 ½"M	G 2"M
HW	Izlaz vruće vode	G 1 ½"M	G 2"M
L	Ulazni izvor toplote	-	G 2"M
AV	Odzračivanje	G ¾"F	G ¾"F



AP 800 - 1000L



AP 1500 - 2000L

III. MONTAŽA I UKLJUČIVANJE



UPOZORENJE! MONTAŽA MORA BITI IZVEDENA OD STRANE OVLAŠĆENIH SERVISERA.

1. Montaža

Bojleri se nalaze na transportnim paletama radi jednostavnijeg prevoza. Ako se bojler instalira u prostoriji sa ravnim podom i niskom vlažnosti vazduha onda se može skinuti paleta

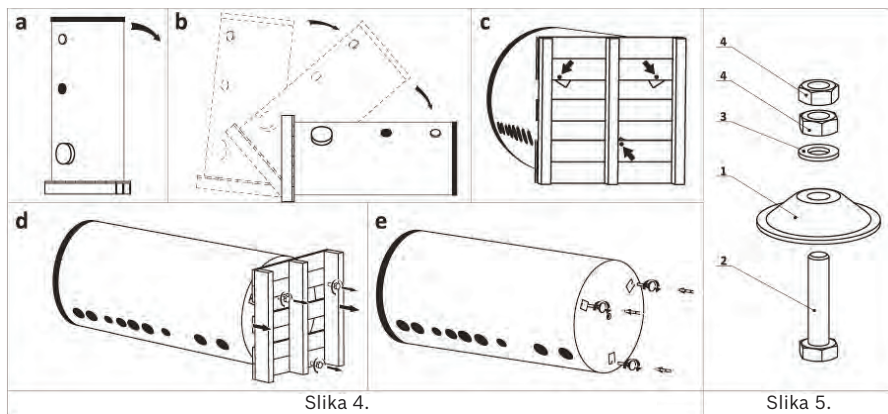
Ako je potrebno, palete se mogu ukloniti prema sledećem redosledu (sl.4):

- Aparat postavite u ležeći položaj, pre toga staviti tepih ispod njega kako bi ga zaštitili od oštećenja. Odrvnite zavrtnje

- sa kojima je bojler fiksiran na paletu.
- Postavite podesive pete na mestu vijaka*
- Stavite aparat vertikalno i onda izravnavajte podešujući visinu peta
- * Gde su prilagodljive pete komponentne sastavite po sledećem redosledu (sl. 5):
- stavite detalj 1 na vijak 2, skinut iz paleta
- stavite podlošku 3, izvaditi je iz pakovanja
- zategnite dobro matice 4



UPOZORENJE! Da bi se izbegla oštećenja korisnika i (ili) trećim stranama u slučaju nastanka kvara u sistemu za snabdevanje toplom vodom uređaj treba biti instaliran u sobi sa izolovanim podom i (ili) sistemom odvodne kanalizacije.



2. PRIKLJUČENJE KOTLA NA CEVOVODNU MREŽU

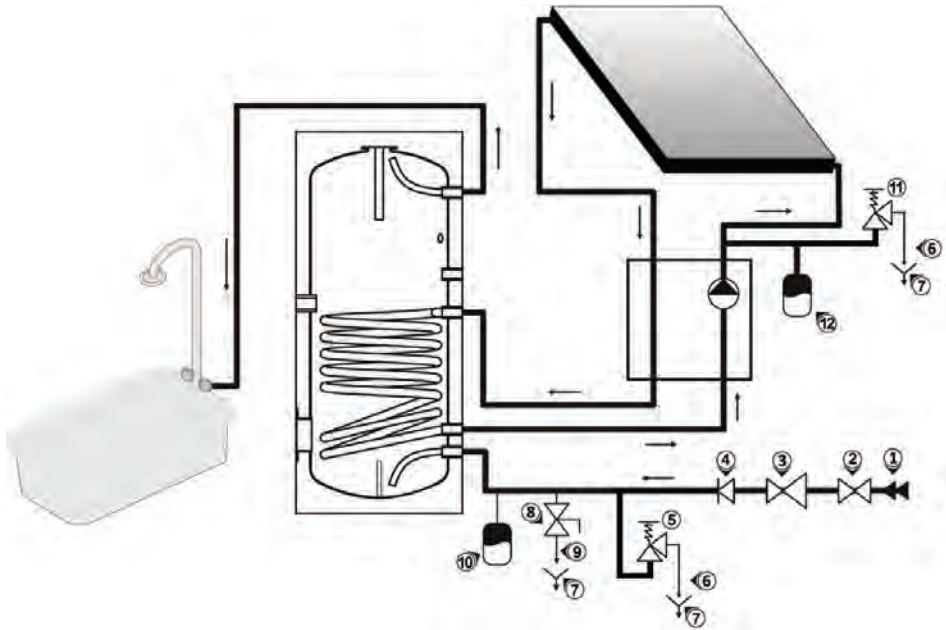


VAŽNO! Pre priključenja bojlera na cevovodnu mrežu u skladu sa šemama 6 i 7 konsultujte kvalifikovanog tehničara!!! Obavezni element po šemama je N05 (sigurnosni ventil, osigurava ga proizvođač). Ostale komponente po preporuci stručnog tehničara!



Priključenje bojlera ili drugih alternativnih izvora energije na cevovodnu mrežu koje nije u skladu sa šemama 6 i 7 se obavlja po projektu kvalifikovanog i licenciranog projektanta, i izvedeno od strane kvalifikovanog tehničara! Postojanje takvog projekta je obavezni uslov za priznavanje garancije od strane proizvođača! U suprotnom slučaju svi elementi po shemama 6 i 7 su obavezni!

Priključenje bojlera na cevovodnu mrežu se obavlja u skladu sa slikom 6 za modele sa jednim izmenjivačem toplote ili u skladu sa slikom 7 za modele sa dva izmenjivača toplote. Za modele bez izmenjivača toplote priključenje na cevovod je kao što je za kotlove sa jednim ili sa dva izmenjivača toplote.



Slika 6.

Elementi priključenja su:

- 1- **Ulazna cev vovodne mreže;**
- 2- **Zaporni ventil.**
- 3- **Regulator pritiska. (Preporučeni).** Uz postavljeni pritisak u skladu sa proračunima projektanata, ali ne više od 6 bara.
- 4- **Povratni ventil.** Njegov tip određuje kvalifikovani projektant u skladu sa tehničkim podacima bojlera, ovim sistemom kao i sa državnim i Evropskim standardima.
- 5- **Sigurnosni ventil.** Prilikom priključivanja po slikama 6 i 7, da se koriste samo sigurnosni ventili kompleta, koje je dostavio proizvođač. Kada se montira u skladu sa drugim shemama – kvalifikovani projektant izračunava i određuje vrstu obaveznih sigurnosnih ventila (**Pnr = 8 bar; EN 1489:2000**).

VAŽNO! Između bojlera i sigurnosnog ventila ne sme biti postavljen zaporni ventil ili druga armatura!

VAŽNO! Prisutnost drugih /starih/ povratno-sigurnosnih ventila može dovesti do oštećenja Vašeg uređaja i oni moraju biti uklonjeni!

- 6- **Odvodni cevovod sigurnosnog ventila.** Treba obaviti u skladu sa lokalnim i Evropskim standardima i propisima o sigurnosti! On mora imati dovoljni nagib za oticanje vode. Njegova oba kraja moraju biti otvorena za vazduh i da su obezbeđena protiv smrzavanja. Prilikom montaže cevi da se preuzmu mere bezbednosti protiv opekotina u aktivaciji ventila! Slika 9a, b, c

7- **Kanalizacija.**8- **Ventil za oticanje.**9- **Fleksibilna odvodna veza**

10- **Ekspanziona posuda.** Kapacitet i tip određuje kvalifikovani projektant u skladu sa tehničkim podacima bojlera, ovim sistemom kao i sa važećim državnim i Evropskim standardima o sigurnosti.

Pod uslovom da se neće koristiti cirkulaciona utičnica (označena sa slovom "R"), utičnice za temperaturne senzore (označene sa slovima TS1, TS2, TS3), utičnica za priključivanje elementa grejanja (označena sa slovima "EE (HE)") i utičnica za termoregulator (označena sa slovima "TR") je potrebno je da budu zatvorene pre punjenja bojlera sa vodom.

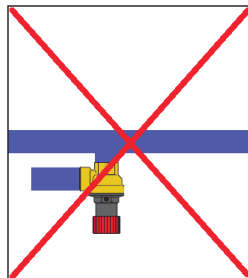
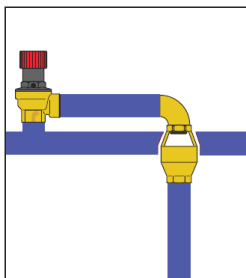
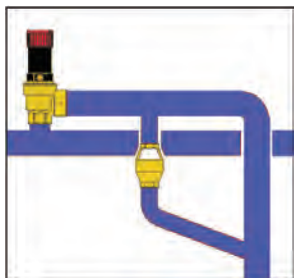
Kod modela bez izmenjivača toplote (serpentine) – rupa označena sa „AV” je namenjena za spajanje uređaja za odzračivanje bojlera. Da bi se produžio život uređaja preporučuje se njegovo puno odzračivanje!

! Punjenje bojlera vodom se ostvaruje, kad otvorite slavinu za vruću vodu najudaljenije mešajuće baterije i slavinu za hladnu vodu (2) iz cevovodne mreže prema njemu. Nakon punjenja iz mešajuće slavine mora da poteče neprekidan tok vode i onda možete da je zatvorite.

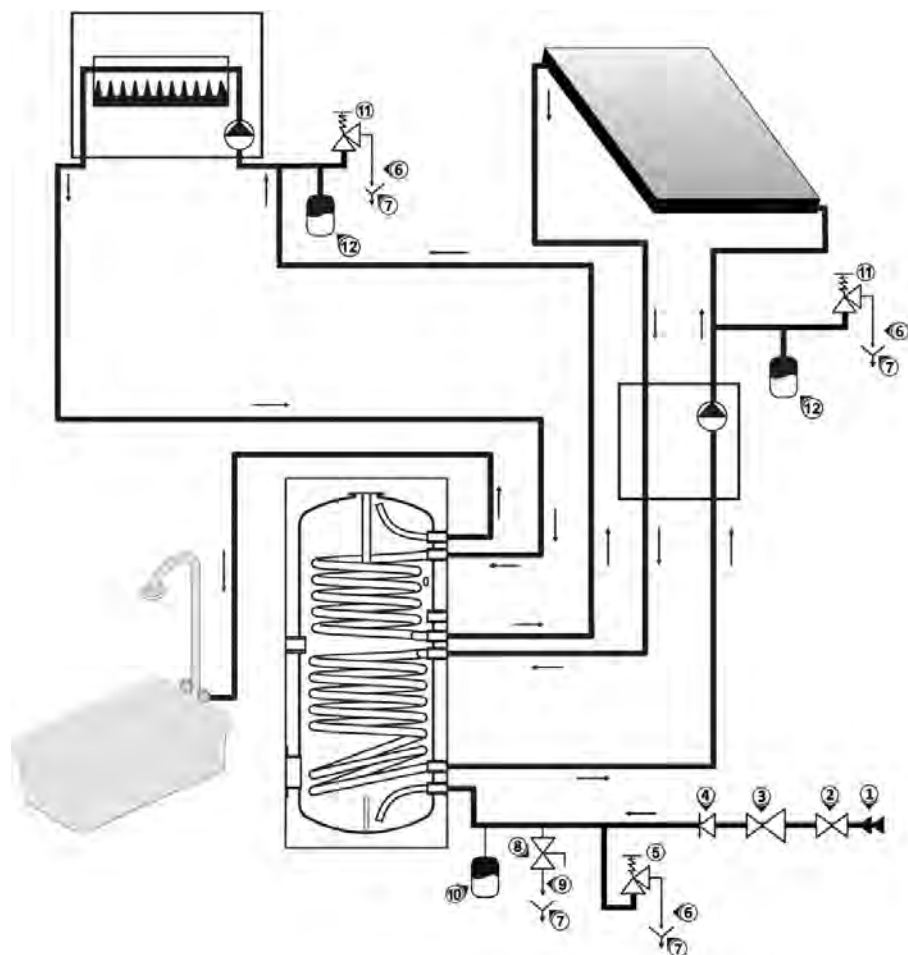
! Oticanje vode iz bojlera može se obaviti, kad prethodno zatvorite zaporni ventil na ulazu za hladnu vodu (2). Otvorite slavinu za toplu vodu najudaljenije mešovite baterije. Otvorite slavinu (8) za oticanje vode iz kotla.



VAŽNO! Proizvađ ne preuzima odgovornost za nastale probleme zbog nepravilne montaže uređaja na cevovodnu mrežu u suprotnosti sa gore navedenim pravilima i zbog korišćenja komponenata nedokazanog porekla i u skladu sa lokalnim i evropskim standardima!



Slika 9a, b, c



- 1 polazni vod hladne vode
- 2 zaporni ventil
- 3 regulacioni ventil
- 4 nepovratni ventil
- 5 sigurnosni ventil
- 6 izljevno mjesto
- 7 odvod
- 8 ventil za pražnjenje
- 9 izljevno mjesto
- 10 ekspanzijska posuda
- 11 sigurnosni ventil
- 12 ekspanzijska posuda

3. Spajanje izmenjivača toplote - uvođenje instalacije alternativnih izvora toplote.



UPOZORENJE! Spajanje uređaja na izvor toplote poverava se samo kvalifikovanim osobama koje pripremaju i sprovode projekat instalacije grejanja.

Prilikom spajanja izmenjivača toplote za grejanje vode i toplotne instalacije paziti na izvode i oznaku boju te pronalazaenje odgovarajućeg kontakta na toplotnoj instalaciji:

IS1 (MS) – Ulaz izmenjivača 1

OS1(ES) – Izlaz izmenjivača 1

IS2 (M) – Ulaz izmenjivača 2

OS2 (E) – Izlaz izmenjivača 2

Prilikom punjenja sistema s radnom tečnošću potrebno je izvršiti ispuštanje vazduha. Zbog toga pre uključivanja u rad aparata proverite da nema vazduha u

sistemu i da je vazduh ispušten kako ne bi ometao normalan rad.

Potrebno je da temperatura izmenjivača ne prelazi 110°C, a pritisak 6 bara!

Sigurnosni ventil ((11) - slika 6, 7) u krugu izmenjivača toplote (serpentine) mora biti instaliran u skladu sa zahtevima projekatnata i sa postavljanjem ne viša od Pnr = 6 bar (EN 1489:2000)! Ekspanzionna posuda ((12) - slika 6, 7) je obavezna u skladu sa projektom instalacije!



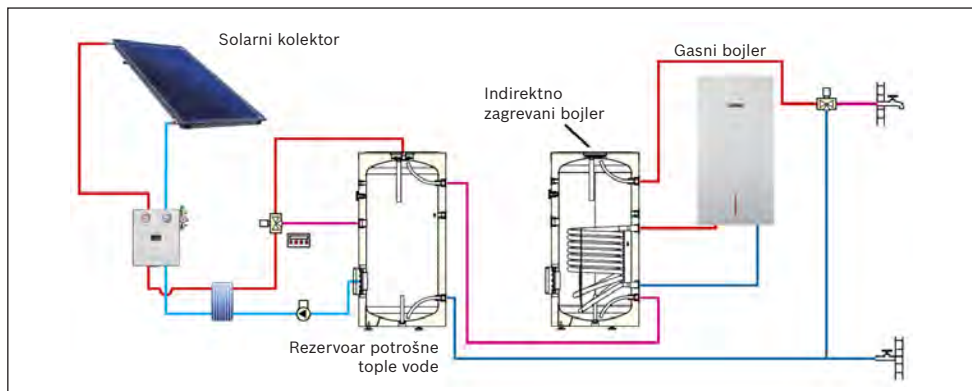
VAŽNO! Proizvađač ne preuzima odgovornost za nastale probleme zbog nepravilne montaže uređaja na dodatne izvore toplote u suprotnosti sa gore navedenim pravilima!

4. POVEZIVANJE rezervoara sanitarne tople vode. Primer.

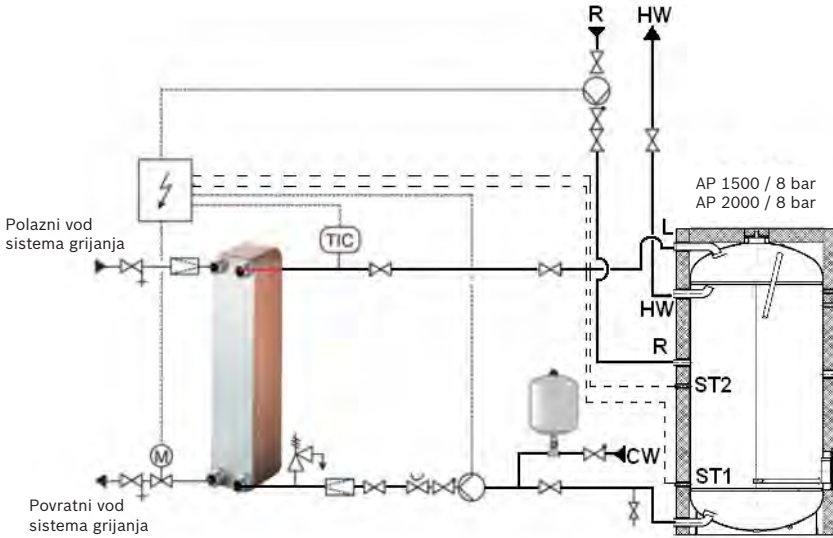
Rezervoari su dizajnirani za akumulaciju tople vode i njeno naknadno korišćenje u vreme vrhunca potrošnje. Primer obavezujućeg rezervoara kapaciteta 1500 i 2000 je prikazano na slici 10, a rezervoara 200 - 1000 na slici 11.



UPOZORENJE! Rezervoar koristiti u skladu sa slikama 6 i 3



Slika 11



Slika 10

IV. Zaštita od korozije – magnezijumska anoda

Magnezijumski anodni štiti dodatno štiti unutrašnju površinu bojlera od korozije. To je potrošni element i treba biti periodično zamjenjivan.

S obzirom na dugoročni i siguran rad vašeg bojlera proizvođač preporučuje povremenu proveru stanja anode ovlašćenim serviserima i zamene ako je potrebno, to se može obaviti tokom periodičnog održavanja aparata. Da bi se napravila zamena potrebno je kontaktirati ovlašćeni servis.

V. Rad sa uređajem.

Pre početnog rada aparata, proverite da li je bojler ispravno spojen na odgovarajuće instalacije i napunjen vodom.

Puštanje u rad obavljaju ovlašćeni serviseri.

VI. Važna uputstva

- Korišćenje uređaja u druge svrhe osim njegove namene je zabranjeno.
- Pre stavljanja u pogon, bojler mora biti napunjen vodom
- Ugradnju i servis uređaja treba obaviti ovlašćeni instalater, u skladu sa uputstvom proizvođača.
- Bojler može biti instaliran samo na mesta gde nema opasnosti od požara i van dohvata dece. Mora biti postavljena rešetka za pročišćavanje otpadnih voda na podu. Prostor treba biti osiguran da u njemu ne bude temperatura manja od 4°C .
- Spajanje bojlera i grejanja na vodovodnu mrežu treba da obavljaju samo kvalifikovani instalateri.
- Ako sobna temperatura padne ispod 0°C , bojler treba isprazniti kroz sigurnosni ventil.
- U radu (za vreme grejanja vode) je normalno da voda kaplje iz sigurnosnog ventila. Otvor ventila mora biti otvoren.

- Za siguran rad bojlera sigurnosni ventil treba redovno čistiti i ispitati da li radi ispravno / nije blokiran /, za regije sa jako tvrdom vodom treba redovno čistiti od nagomilanog kamenca. Ova usluga ne potpada pod garantno servisiranje.
- Ako kod sigurnosnog ventila sa polugom voda ističe kroz drenažni otvor pri punom bojleru aparat treba isključiti.
- Ovaj uređaj nije namenjen da sa njime rukuju osobe (uključujući decu) sa smanjenim fizičkim ili mentalnim sposobnostima, ili osobama sa nedostatkom iskustva i znanja, osim ako su pod nadzorom ili poučena kako ispravno koristiti aparat od strane odgovorne osobe a radi njihove sigurnosti.
- Decu je potrebno nadzirati kako se ne bi igrala sa aparatom.
- Neophodno je pridržavati se propisanih zaštita zamene zaštitne anode i uklanjanje nakupljenog kamenca i nakon garantnog roka .

VII. Radovi na izvanrednom održavanju

Tokom normalnog rada kotla pod uticajem visoke temperature stvara se kamenac. Stoga, proizvođač preporučuje održavanje svake druge godine od strane ovlašćenog servisera. To uključuje održavanje čišćenje i ispitivanje anode i ako je potrebno zamenu novom.

Svaku takvu intervenciju treba upisati u servisnu knjižicu: datum završetka, izvođač, naziv osobe koja je napravila servis i potpis.

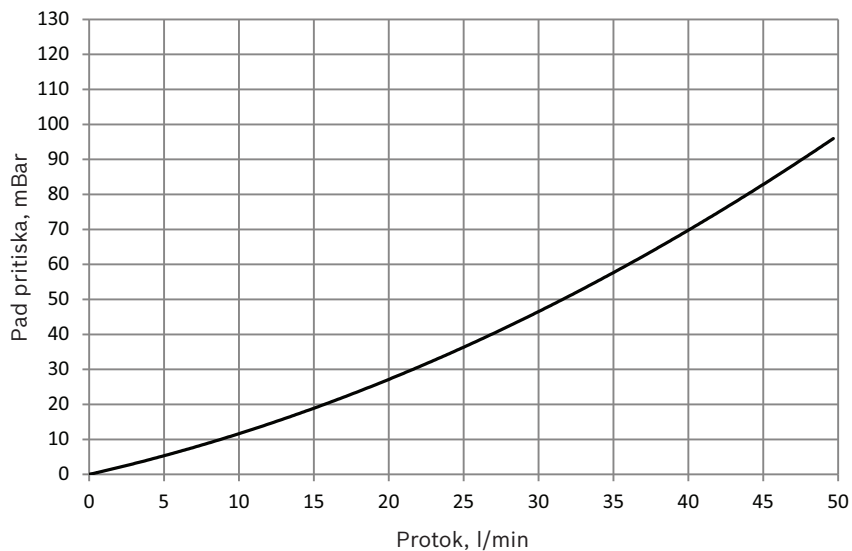
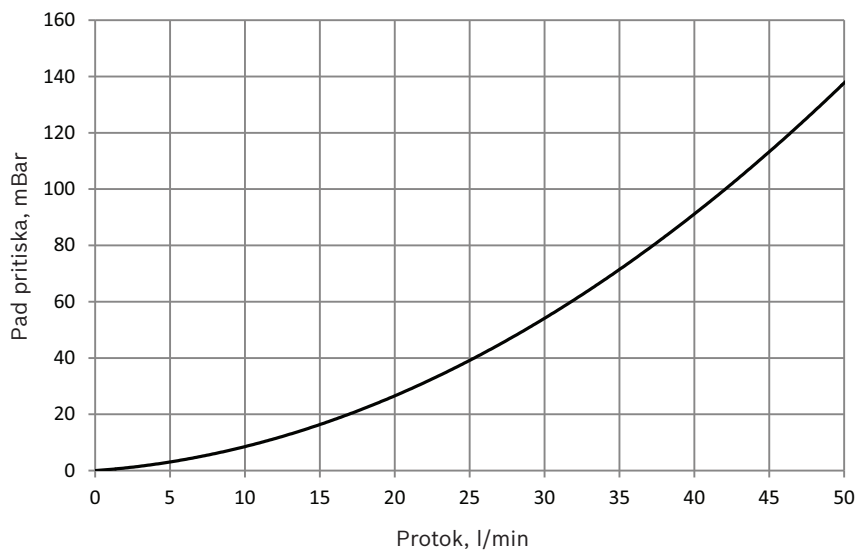
Ukoliko se ne postupi po ovom uputstvu može se ukinuti garancija za održavanje vašeg bojlera.

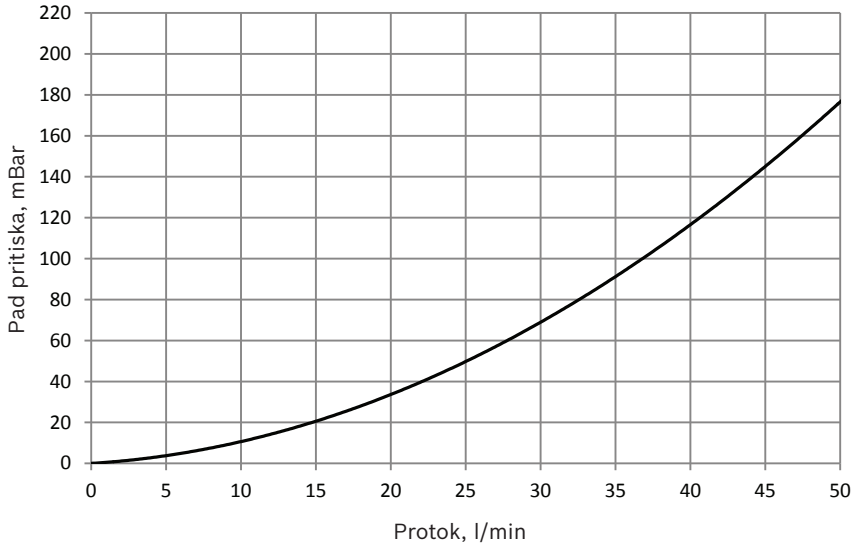
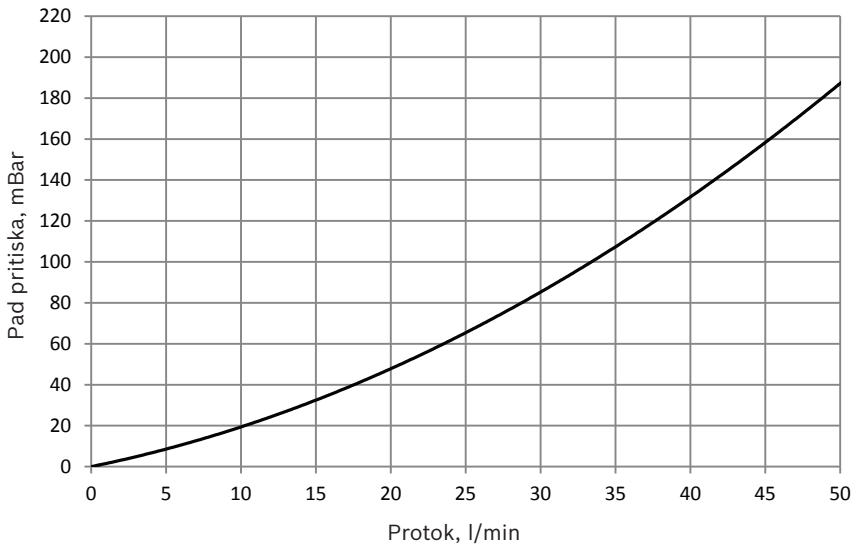
Proizvođač nije odgovoran za bilo kakve posledice zbog rukovanja koje nije u skladu sa ovim uputstvom.

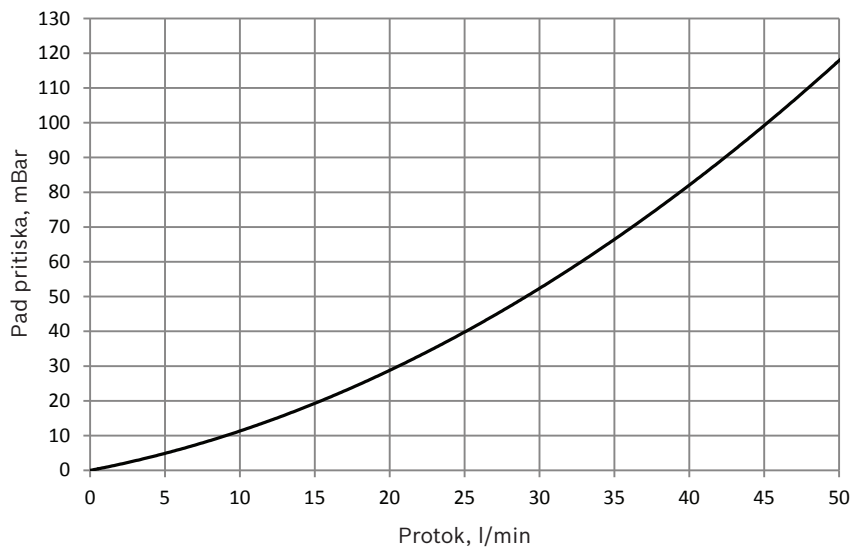
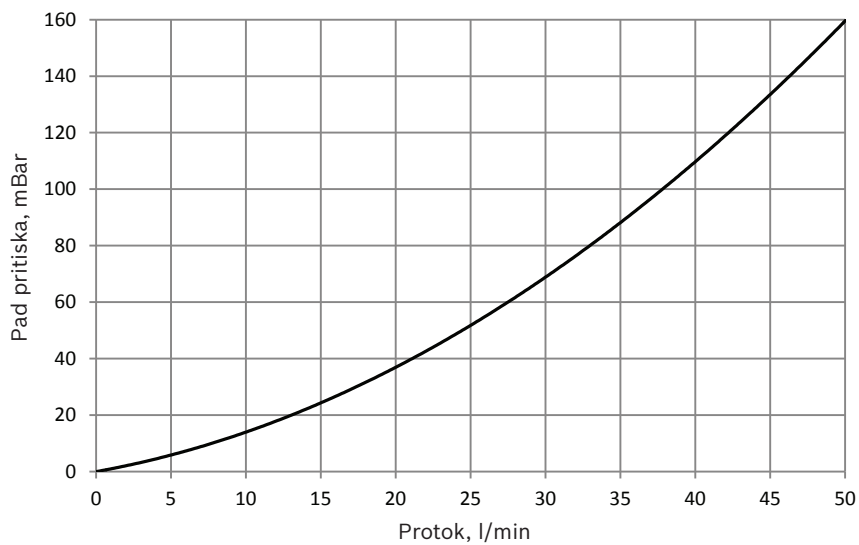


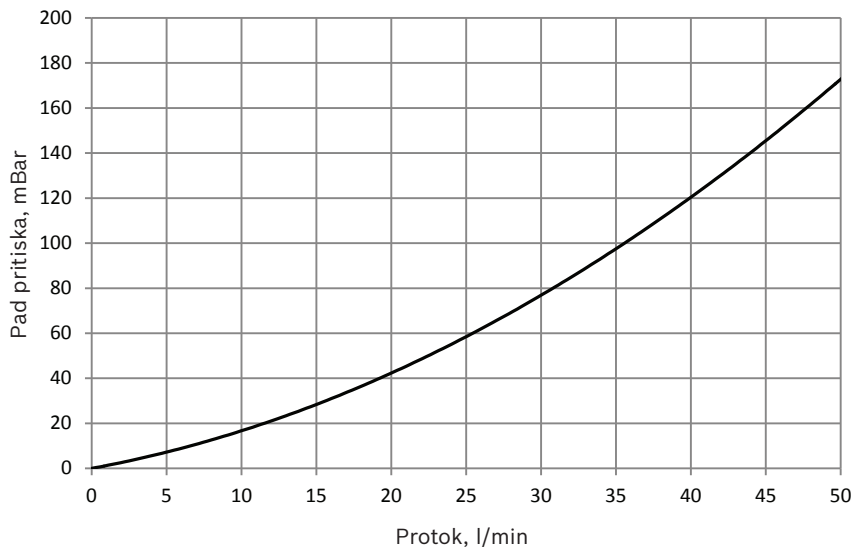
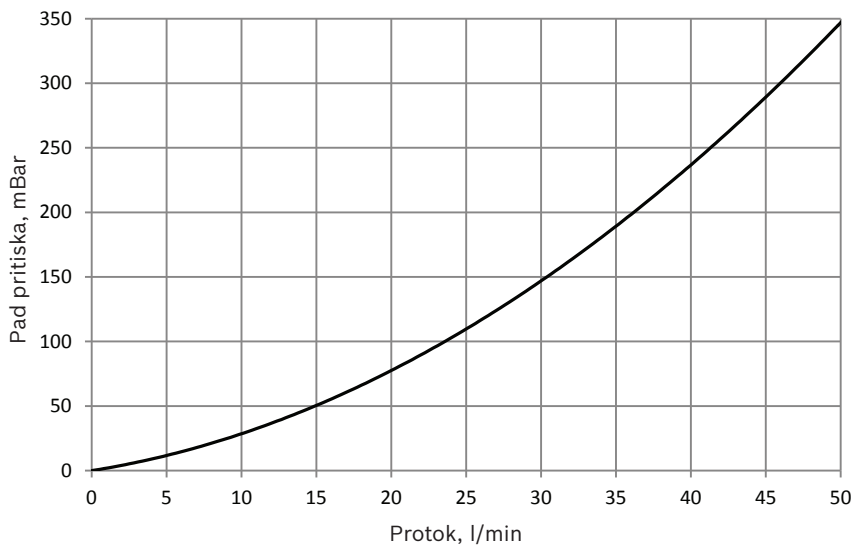
VAŽNO! Rad uređaja na temperaturama i pritiscima koji nisu u skladu sa propisanim vodi gubitku garancije!

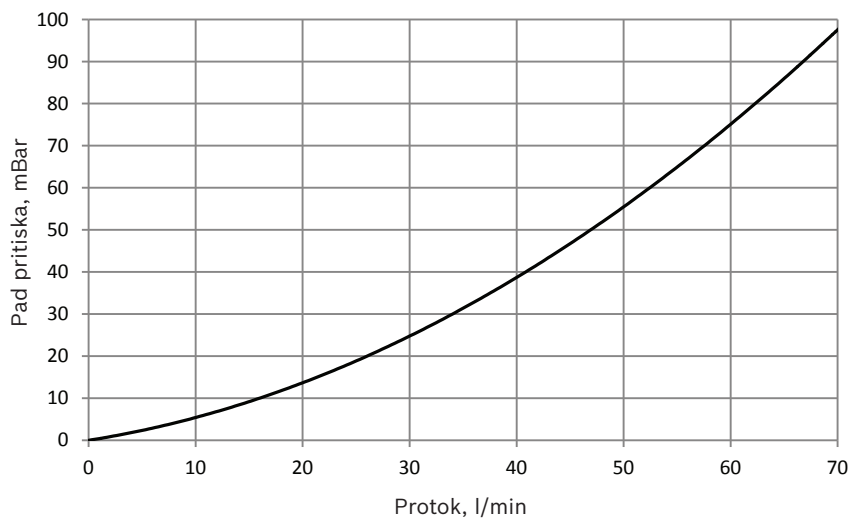
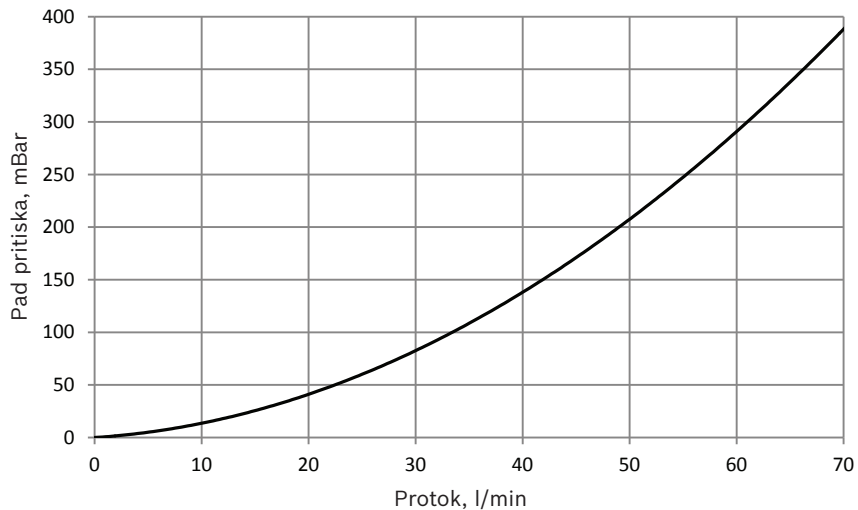
- Uređaj je namenjen za grejanje tekuće vode. Njegovo korišćenje sa drugim tečnostima vodi gubitku garancije!
- Izmenjivači toplote uređaja su namenjeni za rad sa čistom vodom ili mešavinom vode i propilena (etilen) glikola u tečnoj fazi. Njihovo korišćenje sa drugim tečnostima i u drugim agregatnim stanjima vodi do gubitka garancije!

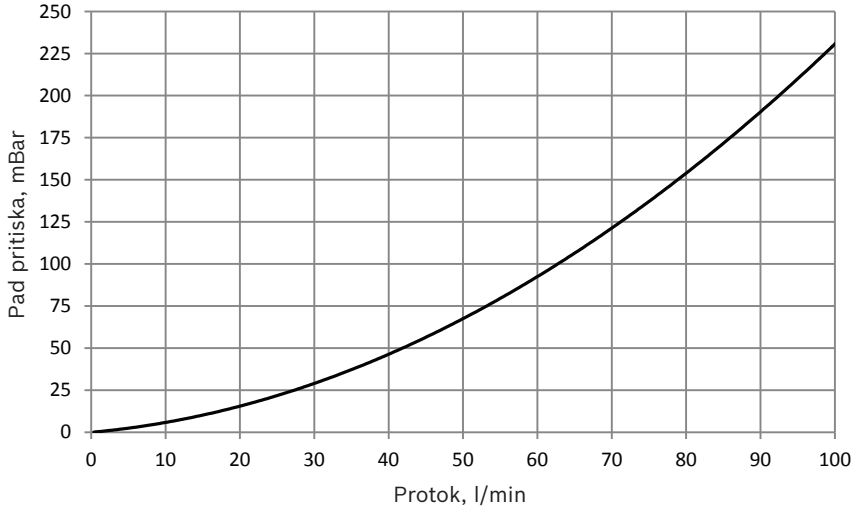
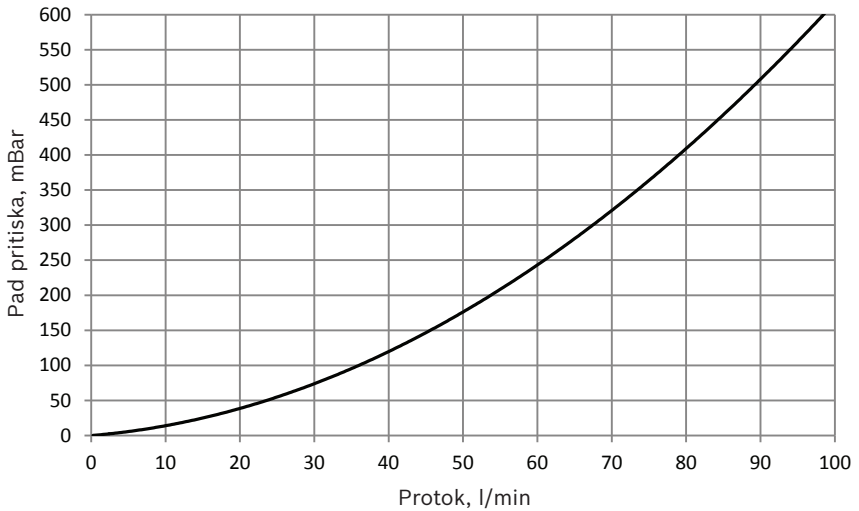
AS 200 DUO/8 bar (GORNJI ELEKTRIČNI GREJAČ - HE)**AS 200 DUO/8 bar (DONJI ELEKTRIČNI GREJAČ - HE)**

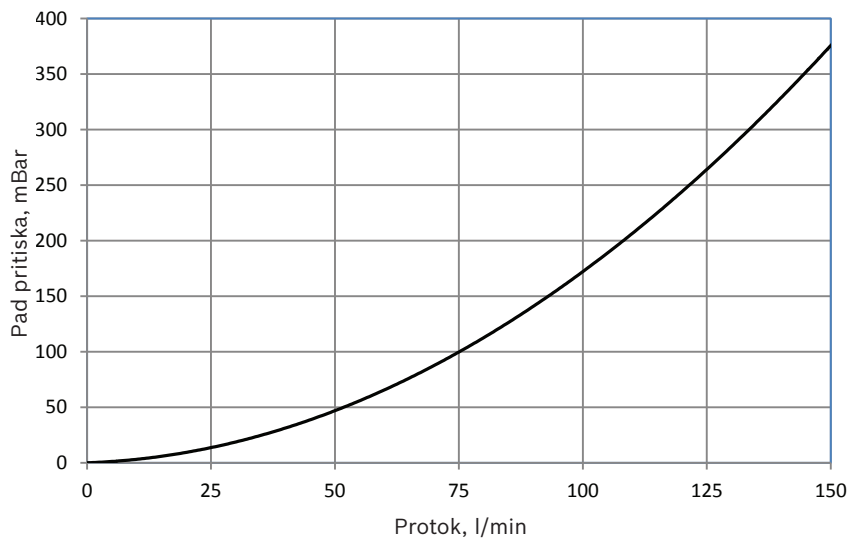
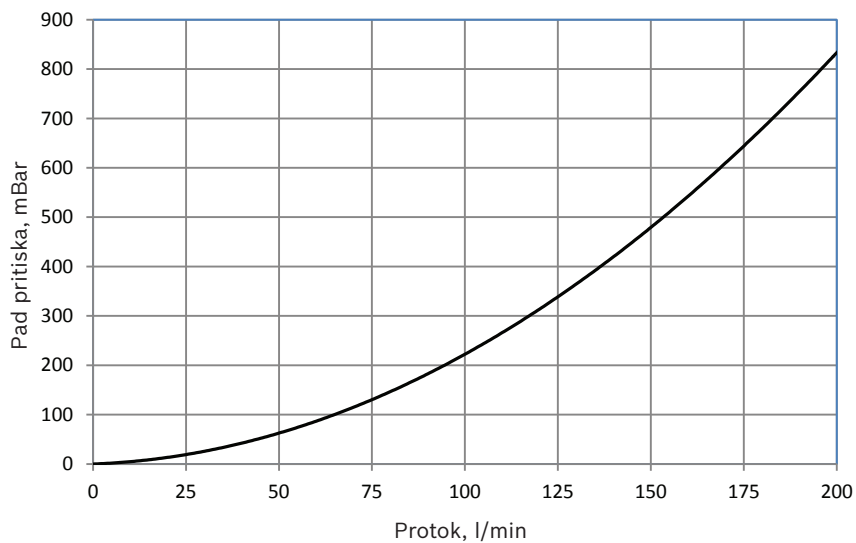
AH 200 UNO/8 bar**AH 300 UNO/8 bar**

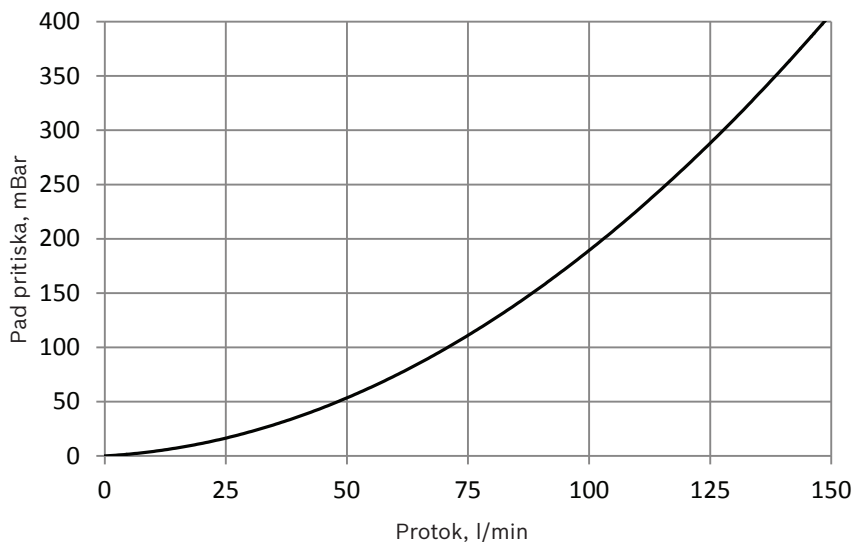
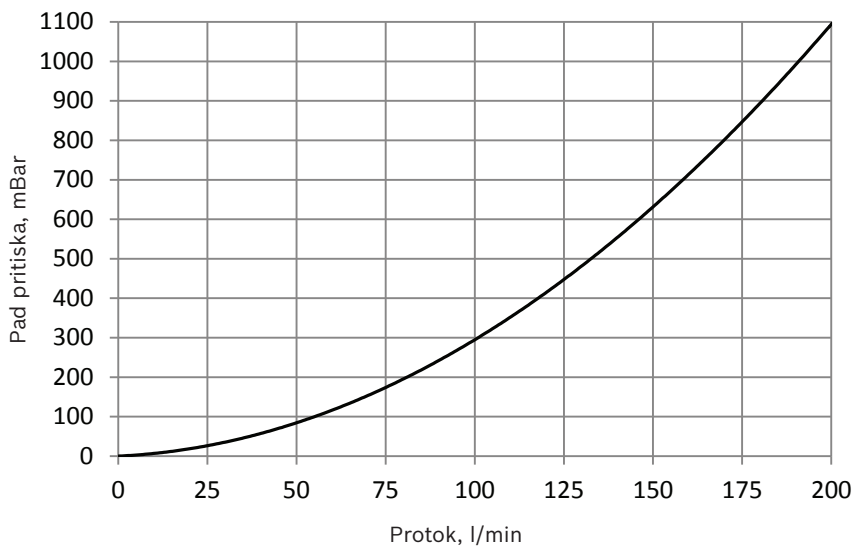
AS 300 DUO/8 bar (GORNJI ELEKTRIČNI GREJAČ - HE)**AS 300 DUO/8 bar (DONJI ELEKTRIČNI GREJAČ - HE)**

AS 500 DUO/8 bar (GORNJI ELEKTRIČNI GREJAČ - HE)**AS 500 DUO/8 bar (DONJI ELEKTRIČNI GREJAČ - HE) i AH 500 UNO/8 bar**

AS 800 DUO/8 bar (GORNJI ELEKTRIČNI GREJAČ - HE)**AS 800 DUO/8 bar (DONJI ELEKTRIČNI GREJAČ - HE) i AH 800 UNO/8 bar**

AS 1000 DUO/8 bar (GORNJI ELEKTRIČNI GREJAČ - HE)**AS 1000 DUO/8 bar (DONJI ELEKTRIČNI GREJAČ - HE) i AH 1000 UNO/8 bar**

AS 1500 DUO/8 bar (GORNJI ELEKTRIČNI GREJAČ - HE)**AS 1500 DUO/8 bar (DONJI ELEKTRIČNI GREJAČ - HE) i AH 1500 UNO/8 bar**

AS 2000 DUO/8 bar (GORNJI ELEKTRIČNI GREJAČ - HE)**AS 2000 DUO/8 bar (DONJI ELEKTRIČNI GREJAČ - HE)**

Uvoznik: Robert Bosch d.o.o.

Odjel Toplinske Tehnike
Ulica Kneza Branimira 22
10040 Zagreb-Dubrava
Hrvatska

Tehnička služba: Tel.: +385 (1) 295 80 85

Prodaja: Tel.: +385 (1) 295 80 81

Fax: +385 (1) 295 80 80

www.bosch-climate.com.hr

Uvoznik: Robert Bosch doo

Odeljenje Grejne Tehnike
Bulevar Milutina Milankovića 11a
11070 Novi Beograd
Srbija

Tel.: (+381) 11 2052 373

Fax: (+381) 11 2052 377

www.bosch-climate.rs