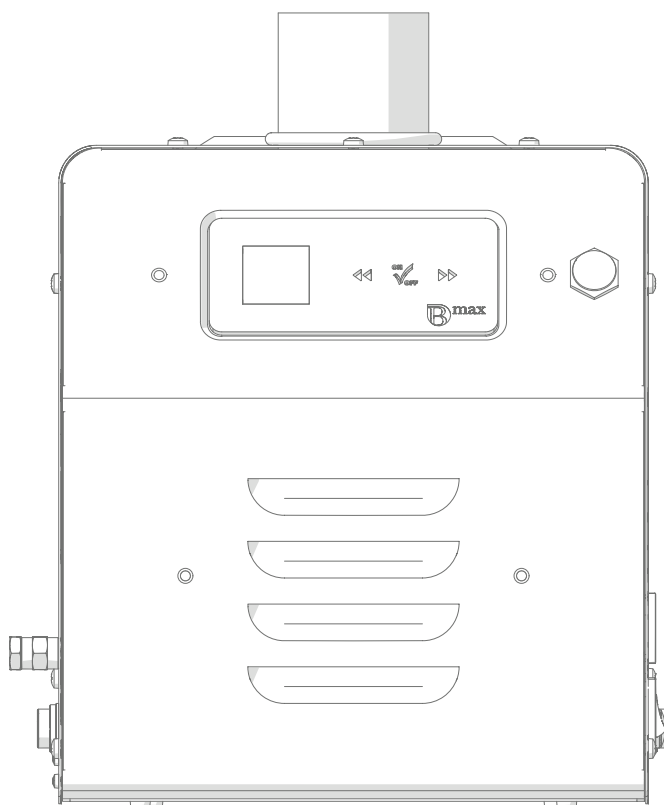


## GORIONIK ZA PELET

# B-Home Round 25 B-Essential Round 50



Šifra EBM0005 - 07/2016 - R2

## UPUTSTVO ZA KORIŠĆENJE, MONTAŽU I ODRŽAVANJE

**SR**

Pročitati veoma pažljivo uputstvo pre montaže i korišćenja gorionika, uveriti se da je uvek uz uređaj.

## UVOD

Poštovani kupac,

Zahvaljujemo, jer ste izabrali uređaj **B-Max**.

Model, koji ste izabrali, je proizvod velikih performansi, naprednog koncepta i tehnologije, visoko pouzdan in visokog kvaliteta.

Preporučuje se, da upravljanje i održavanje gorionika vrši kvalifikovano osoblje, koje uživa vaše poverenje, i koje se u slučaju potrebe koristi isključivo originalnim rezervnim delovima.

Ovo uputstvo sadrži važne informacije i savete koje treba uvažavati za lakšu montažu i što bolje korišćenje uređaja.

## SADRŽAJ

<b>1</b>	<b>Opšte odredbe</b>	<b>3</b>			
1.1	Opšta upozorenja	3	2.2	Manevrisanje	11
1.2	Zabranjeno je	3	2.3	Prostorija za montažu	12
1.3	Skladnost	3	2.4	Montaža gorionika	12
1.4	Ustroj	4	2.5	Montaža pužnog transportera za punjenje i spremnika za pelet	13
1.5	Opis gorionika	5	2.6	Odvod dima	13
1.6	Sigurnosni uređaji	5	2.7	Električno povezivanje	13
1.7	Dimenzije	5	<b>3</b>	<b>Puštanje u rad</b>	<b>14</b>
1.8	Oprema	5	3.1	Prije paljenja gorionika	14
1.8.1	Pužni transporter za punjenje: dimenzije i težina	6	3.2	Prvo paljenje	14
1.8.2	Spremnik za pelet: dimenzije i težina	6	3.3	Kontrola posle prvog paljenja	14
1.9	Tehnički podaci	6	3.4	Automatsko gašenje i naredna paljenja	14
1.10	Funkcionalna električna šema	7	3.5	Kalibrisanje peleta	14
1.11	Rad gorionika	8	3.6	Podešavanje parametara u pristojnosti korisnika	15
1.12	Pelet	8	3.7	Lista parametara	17
1.13	Komandna ploča	9	3.7.1	Tehnički parametri	17
1.13.1	Prikazi na zaslonu	9	3.8	Poruke o greškama	18
1.14	Parametri u pristojnosti korisnika	10	3.9	Anomalije - Uzroci - Otklanjanje	18
<b>2</b>	<b>Montaža</b>	<b>11</b>	<b>4</b>	<b>Održavanje</b>	<b>19</b>
2.1	Primanje proizvoda i identifikacija	11	4.1	Periodično održavanje	19
2.1.1	Identifikacija	11	4.2	Odlaganje	20
2.1.2	Sadržaj transportne kutije	11			

## SIMBOLI KORIŠĆENI U UPUTSTVU I NJIHOVO ZNAČENJE



### UPOZORENJE

Ukazuje na informacije općenitog značenja.



### OPREZ

Ukazuje na aktivnosti od velikog značaja i delikatne.



### PAŽNJA OPASNOST

Ukazuje na aktivnosti, koje mogu prouzrokovati opće povrede ili mogu prouzrokovati pogrešan rad ili materijalno oštećenje uređaja, ako nisu uredno izvršena; traži se dakle posebna pozornost i odgovarajuća obučenosť.



### PAŽNJA OPASNOST OD STRUJE

Ukazuje na aktivnosti, koje mogu prouzrokovati povrede električnom strujom, ako nisu uredno izvršena; traži se dakle posebna pozornost i odgovarajuća obučenosť.



### ZABRANJENO JE

Ukazuje na činove, koji se NE SMEJU izvršiti.

# 1 OPŠTE ODREDBE

## 1.1 Opšta upozorenja



### UPOZORENJE

- Uputstvo je vlasništvo **Elmec Group S.r.l.**; i zabranjeno je reprodukovanje i zloupotreba njegovog sadržaja. Sva prava su rezervisana.
- Uređaj nije namenjen korišćenju u potencijalno eksplozivnim zonama.
- Uputstvo je sastavni deo uređaja; uveriti se da je uvek uz uređaj, i u slučaju transfera na drugu lokaciju ili drugom vlasniku, tako da uvek bude na raspolaganju korisniku ili autorizovanom osoblju radi održavanja ili popravke. Pročitati veoma pažljivo uputstvo pre korišćenja gorionika, kako bi se koristio sigurno.
- U slučaju nedoumica koje se odnose na uslove i/ili rad gorionika i prateće opreme, obavezno kontaktirajte lokalnog distributera radi dobijanja dodatnih informacija.
- Koristiti samo originalne rezervne delove odobrene sa strane proizvođača, kako bi se sprečili kvarovi uređaja.
- Ukoliko je pakovanje gorionika oštećeno, odmah obavestiti prevoznika in dobavljača proizvoda.
- Izvršiti funkcionalnu probu uređaja. U slučaju nepravilnog rada ili bilo kog drugog kvara, kontaktirati dobavljača.

## 1.2 Zabranjeno je



### ZABRANJENO JE

- Koristiti uređaj u potencijalno eksplozivnim zonama.
- Prerađivati proizvod bez pismenog ovlašćenja sa strane proizvođača.
- Otvarati vrata peći, dok gorionik radi.
- Za smanjenje rizika od požara ne skladištiti zapaljive materije u blizini gorionika.
- Ne ostavljati Uređaj izložen atmosferskim nepravilnostima.
- Ne montirati gorionik na generatore toplote (kotlovi, bojleri) koji se nalaze u slabo ventiliranim prostorima ili u vlažnim prostorijama. Otvori za ventilaciju prostorije moraju biti dimenzionirani tako da garantuju kompletno sagorevanje.
- Ne dodirivati uređaj vlažnim ili mokrim delovima tela, vlažnim i bosim nogama.
- Nije dozvoljeno korišćenje gorionika deci ili odraslima sa posebnim potrebama.

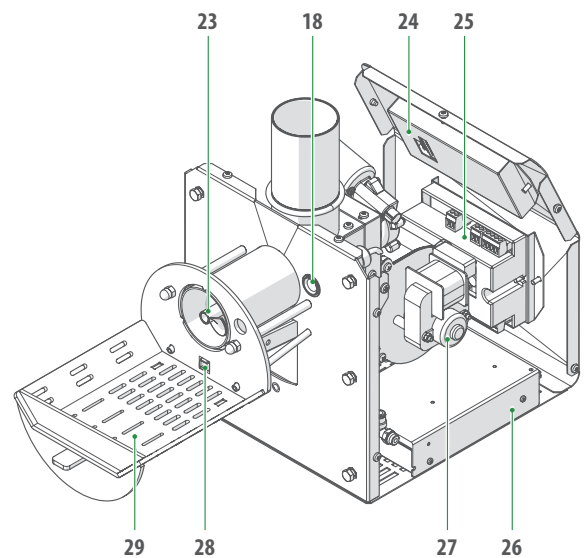
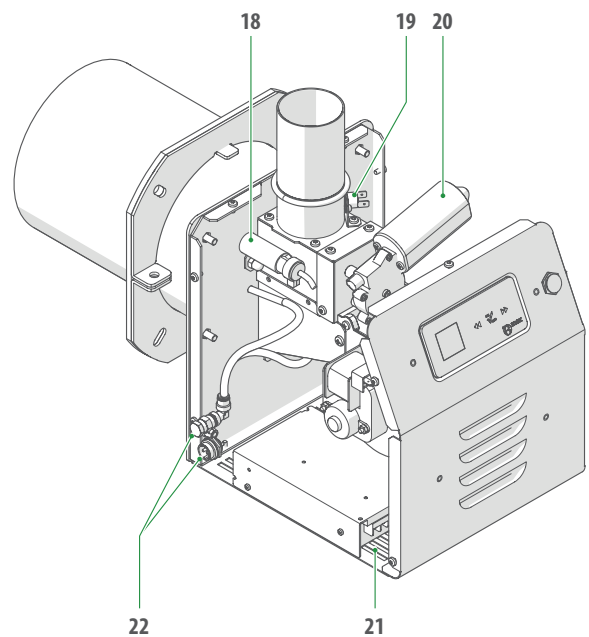
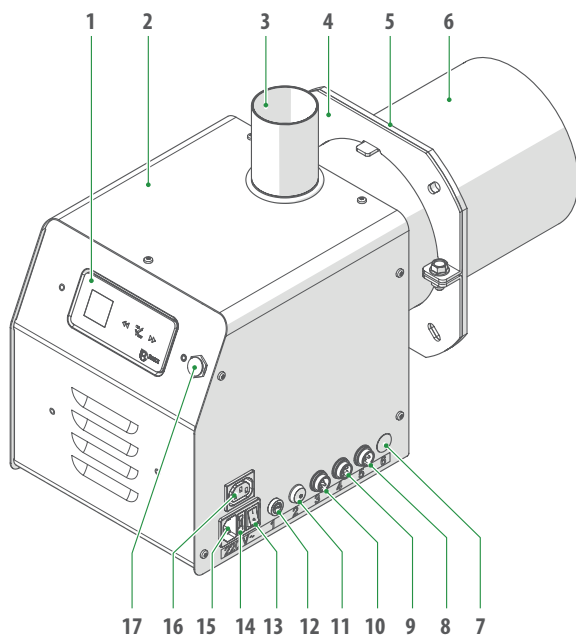
## 1.3 Skladnost

Gorionici **B-Home Round 25** i **B-Essential Round 50** kompatibilni su evropskim direktivama:

- Uredba o strojevima 2006/42/CE
- Uredba o elektromagnetnoj Skladnosti 2014/30/CE
- Uredba o niskom naponu 2014/35/CE

kao je navedeno u sertifikatu o Skladnosti, koji je priložen uređaju.

## 1.4 Ustroj



- 1 Komandna ploča
- 2 Kućište gorionika
- 3 Priključak fleksibilnog creva
- 4 Montažna Obod gorionika
- 5 dihtung
- 6 Komora za sagorevanje
- 7 Pripremljeno za nove aplikacije
- 8 Priključak spoljnog termostata
- 9 Priključak sonde za vodu u kotlu
- 10 Priključak motora spoljnog pužnog transporterera
- 11 Dugme za ručno punjenje peleta
- 12 Osigurač (3,15A usporenim dejstvom)
- 13 Glavni prekidač
- 14 Osigurač (4A)
- 15 Utičnica za električno napajanje (230 V)
- 16 Utičnica za napajanje ventilatora spoljnog pužnog transporterera
- 17 Priključak za komunikaciju PC kompjuterom
- 18 Fotočelija za praćenje plamena
- 19 Sigurnosni termostat gorionika
- 20 Motorni reduktor unutrašnjeg pužnog transporterera
- 21 Otvor za vazduh za sagorevanje
- 22 Priključak za dovodno crevo komprimiranog vazduha
- 23 Unutrašnji pužni transporter
- 24 Kartica za displej regulatora
- 25 Elektronska kartica
- 26 Transformator 230V/24V
- 27 Ventilator gorionika
- 28 Otporni grejač za paljenje
- 29 Rešetka za sagorevanje

## 1.5 Opis gorionika

Gorionici **B-Home Round 25** i **B-Essential Round 50** su iznimno svestrani uređaji, koji mogu uzadovoljiti široku paletu potreba, od prve ugradnje na kotlove nove generacije, pekarskih peći, generatora vrućeg vazduha, do prerade postojećih kotlova. Sastoje se od plamene cevi okruglog oblika, glavnog ventilatora promene brzine, pouzdanog sistema za paljenje zahvaljujući upaljaču i fotočeliji za kontrolu plamena, unutrašnji pužni transporter za punjenje goriva. Gorionici su spremni za nameštanje kompleta za automatsko čišćenje komprimiranim vazduhom.

Gorionici moraju se upotrebljavati zajedno sa sistemom za dodavanje goriva, koji se sastoji od pužnog transportera sa fleksibilnim crijevom za spajanje sa gorionikom i spremnikom za pelet, koji se prodaje odvojeno kao dodatna oprema.

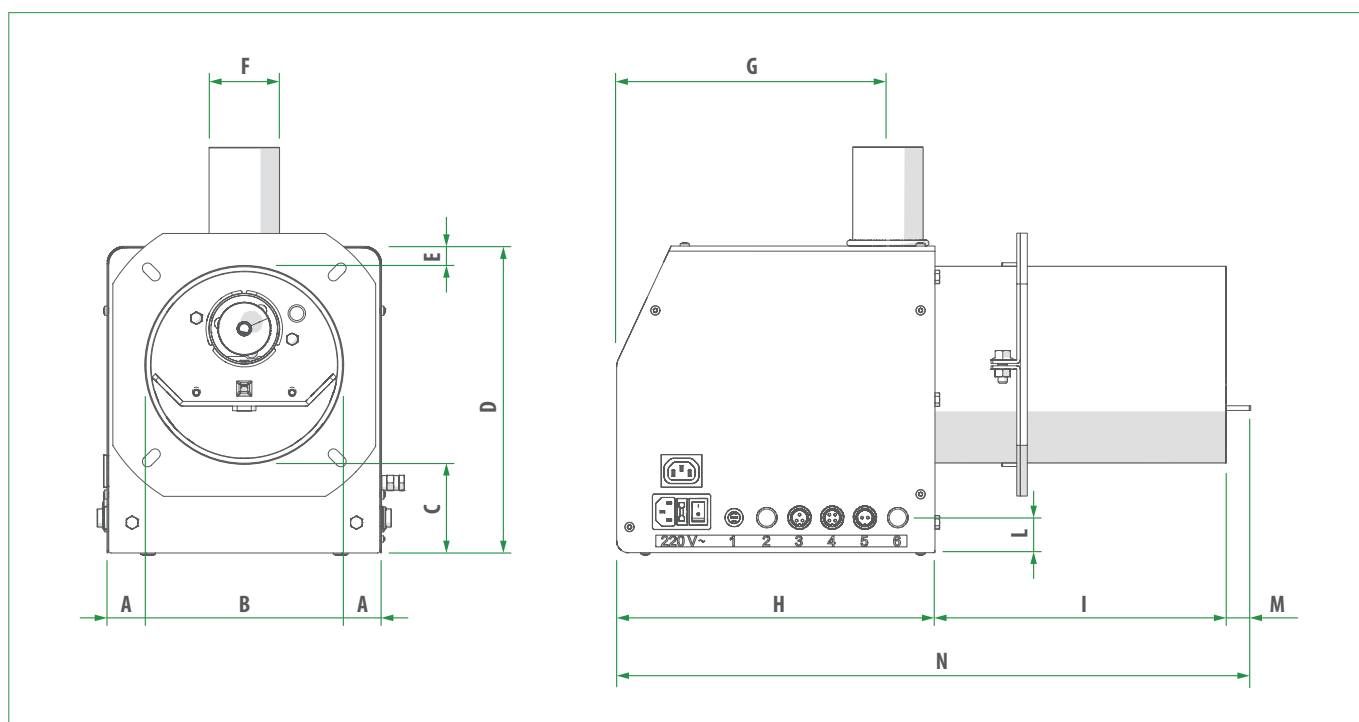
Gorionici i čitavi sistem upravljaju se komandnom pločom sa mikroprocesorom, ugrađenom na uređaju, koja osim upravljanja funkcijama omogućava i programisanje vremenskih perioda za rad; mogućnost za korisnika, da gorionik radi samo kad treba.

## 1.6 Sigurnosni uređaji

Gorionici **B-Home Round 25** i **B-Essential Round 50** opremljeni su sledećim sigurnosnim uređajima:

- Sigurnosni termostat gorionika
- Ventil za prekid plamena (dodatna oprema)

## 1.7 Dimenzije



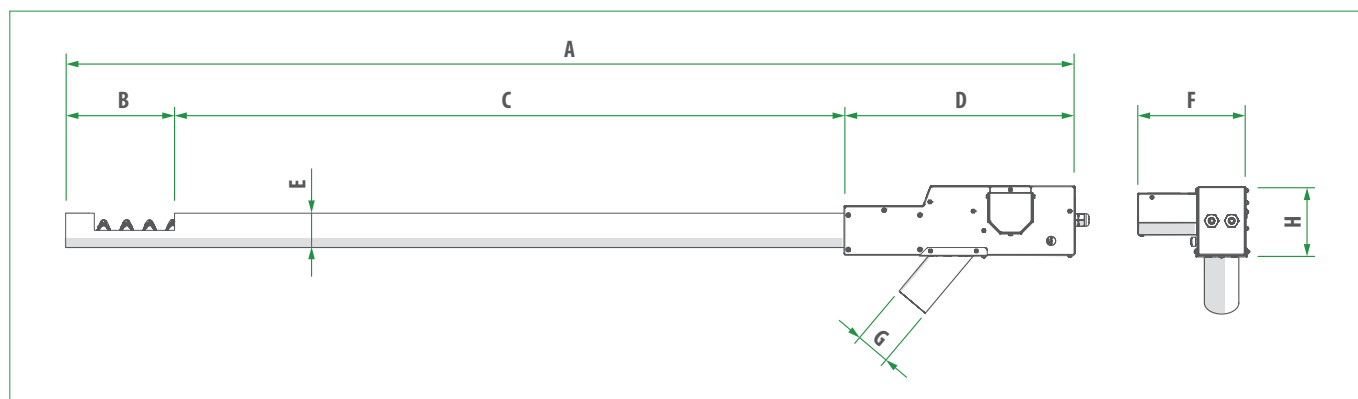
Model	A [mm]	B [Ø mm]	C [mm]	D [mm]	E [mm]	F [Ø mm]	G [mm]	H [mm]	I [mm]	L [mm]	M [mm]	N [mm]
Round 25	47,5	140	101	263	22	60	232	272,5	249	30	21	543
Round 50	33,5	168,5	77	263	17,5	60	232	272,5	249	30	21	543

## 1.8 Oprema

Može se poručiti sledeća dodatna oprema, odvojeno od gorionika. Preporučuje se korišćenje te opreme za potpunu integraciju za gorionikom.

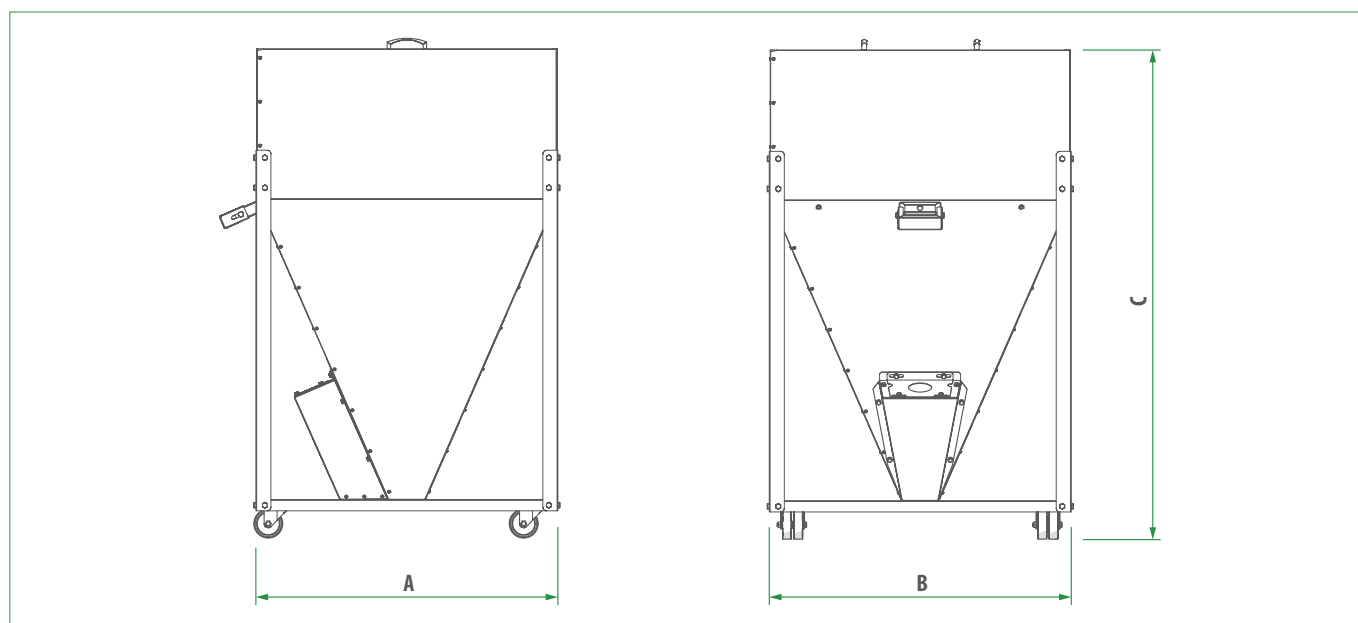
Model	Šifra
Pužni transporter (Ø 60 mm)	EBL0003-P01
Spremnik za pelet	EBT0001-P01
Spremnik za pelet	EBT0002-P00
Komplet na komprimiran vazduh	EBK0018-P00

### 1.8.1 Pužni transporter za punjenje: dimenzije i težina



A [mm]	B [mm]	C [mm]	D [mm]	E [Ø mm]	F [mm]	G [Ø mm]	H [mm]	Težina [Kg]
1760	190	1168	402	60	190	60	120	9

### 1.8.2 Spremnik za pelet: dimenzije i težina

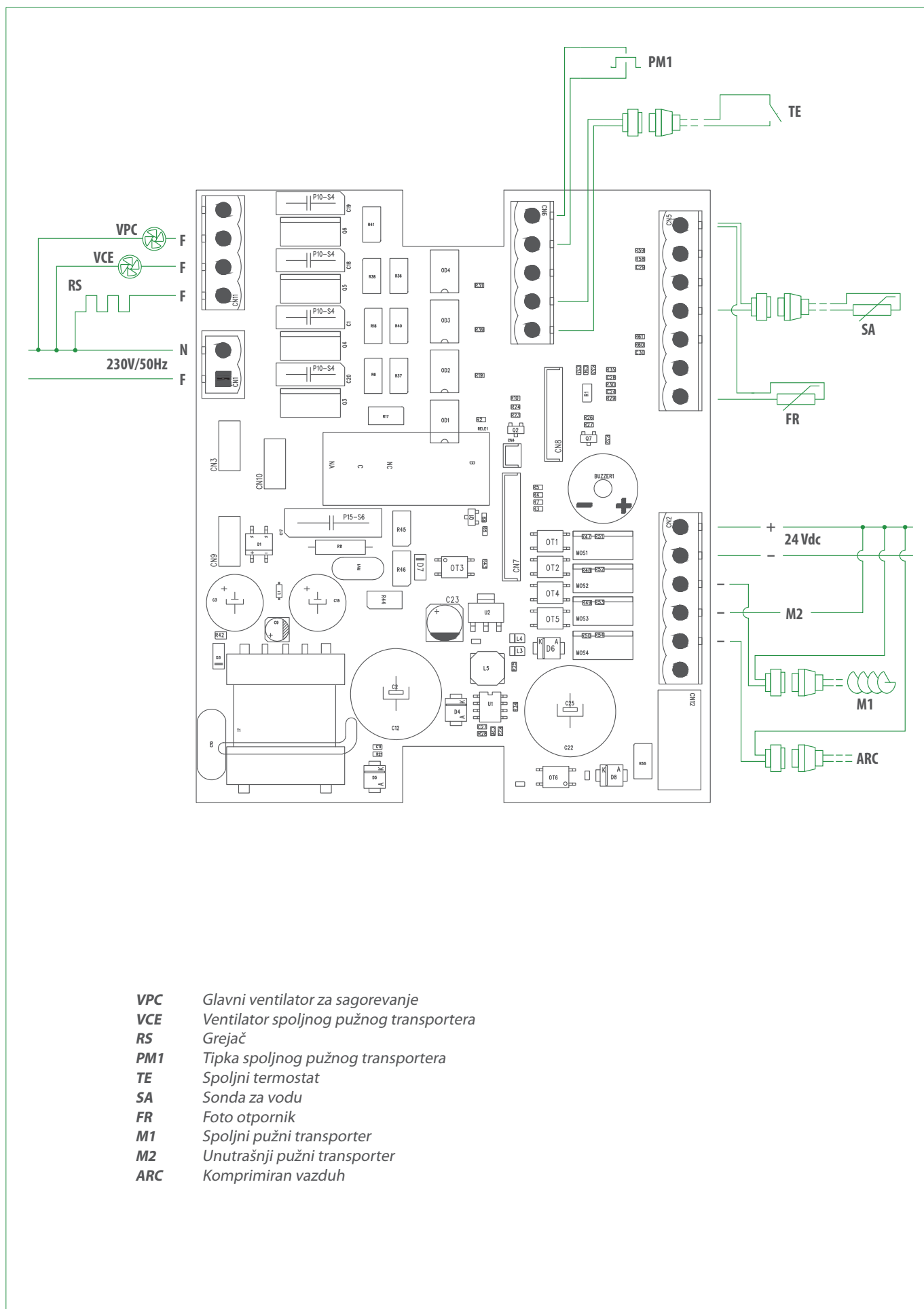


Opis	Zapremina [Kg]	A [mm]	B [mm]	C [mm]	Težina [Kg]
Spremnik za pelet EBT0001-P01	280	750	650	1252	70
Spremnik za pelet EBT0002-P00	300	800	800	1300	57

## 1.9 Tehnički podaci

OPIS	J/M	B-Home Round 25	B-Essential Round 50
Snaga gorionika	kW	12 ÷ 34	12 ÷ 50
Električno napajanje	V~Hz	230~50	230~50
Prosečna potrošnja električne energije	W	60	60
Paljenje	W	230	230
Osigurač (usporenim dejstvom)	A	3.15	3.15
Nivo buke	dBA	35	40
Dužina plamena	mm	200	300
Minimalne dimenzije komore za sagorevanje u kotlu	Visina	mm	300
	Širina	mm	300
	Dubina	mm	350
Dimnjak (vučenje)	Pa	20	20

## 1.10 Funkcionalna električna šema



- VPC**      Glavni ventilator za sagorevanje
- VCE**      Ventilator spoljnog pužnog transportera
- RS**        Grejač
- PM1**      Tipka spoljnog pužnog transportera
- TE**        Spoljni termostat
- SA**        Sonda za vodu
- FR**        Foto otpornik
- M1**        Spoljni pužni transporter
- M2**        Unutrašnji pužni transporter
- ARC**      Komprimiran vazduh

## 1.11 Rad gorionika

Radom gorionika upravlja komandna ploča sa mikroprocesorom, koja programira faze rada:

- kada kotao traži grejanje, uključe se: glavni ventilator brzinom za paljenje, spoljni pužni transporter i unutrašnji pužni transporter za punjenje početne količine peleta za paljenje. Unutrašnji pužni transporter radi 8 sekundi duže od spoljnog transportera;
- posle završenog punjenja peleta za paljenje električno je napajan upaljač, koji upali plamen, a njegovu svetlost mora videti fotočelija najkasnije u roku od 20 minuta (sigurnosno vreme). Ako ne dođe do paljenja plamena, gorionik se BLOKIRA. U slučaju BLOKIRANJA gorionika treba mu isključiti električno napajanje, otkloniti uzrok za blokiranje i ponovo uključiti električno napajanje, da bi mogao opet normalno raditi.;
- kada fotočelija pravilno vidi plamen, počinje faza redovnog rada gorionika, snaga mu se postepeno uvećava do najveće nameštene snage, on nastavi raditi modulirajući dok nije postignuta izabrana temperatura vode u kotlu ili eventualnim priključenom bojleru. Spoljnji i unutrašnji pužni transporter za vreme rada gorionika isto tako rade prema nameštenom programu za rad i pauzu;
- kada je postignuta izabrana temperatura vode, komandna ploča isključuje rad unutrašnjeg i spoljnog pužnog transportera, preostali pelet u komori za sagorevanje i dalje gori;
- kada se osvetljenost fotočelije spusti ispod vrednosti 20 Luxa, ventilator uveća brzinu, da bi očistio ložište od ostataka pepela, a nakon toga stane.

gorionik je sada spreman za naredno paljenje.



### OPREZ

- Podešavanje parametara MORA izvršiti SAMO od proizvođača **Elmec Group S.r.l.** OVLAŠTENO TEHNIČKO OSOBLJE koje ima ulaznu lozinku.
- Za periode rada i pauze gorionika treba i aktivirati ili ne aktivirati funkciju "vremenski pojasevi".
- Ako je namešten KOMPLET NA KOMPRIMIRAN VAZDUH čišćenje se vrši na početku i na kraju svake faze rada.



### ZABRANJENO JE

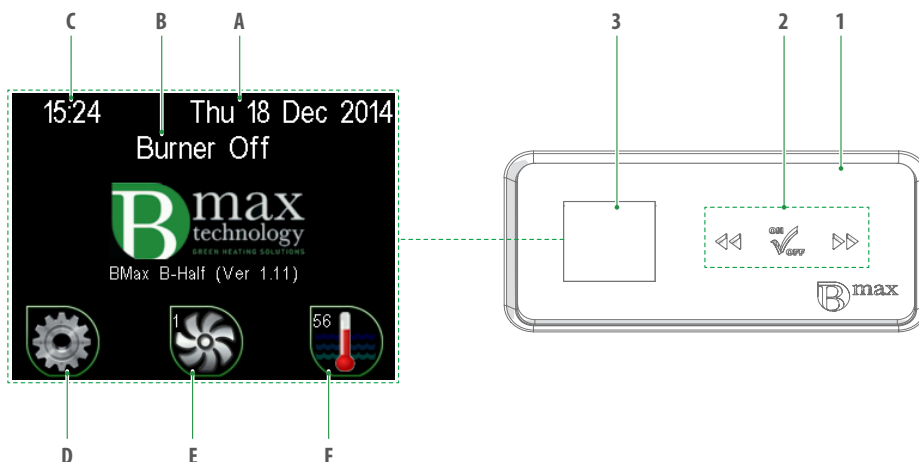
Zabranjeno je podešavanje tehničkih parametara sa strane korisnika.

## 1.12 Pelet

Uređaji su projektovani i urađeni za **paljenje kvalitetnog peleta** sa takvim karakteristikama:

Opis	J/M	Pelet
Promer	mm	6 Din Plus
Dužina	mm	najviše 25
Gustina	Kg/m <sup>3</sup>	650
Specifična toplotna snaga	kWh/kg	5
Preostale vlage	%	najviše 8 (od težine)
Deo pepela	%	najviše 1 (od težine)

## 1.13 Komandna ploča



### 1 KOMANDNA PLOČA

### 2 FUNKCIJSKA DUGMETA



**Držati KRATKO (1 sekundu):** ulaz u menu za korisnika

**Držati DUGO (>2 sekunde):** kontrola podešenih podataka

**Držati DUGO (>12 sekundi):** reset svih parametara **PAŽNJA !!!** postupkom gube se sve podešene vrednosti (\*).

*Napomena: za izlaz iz proveravanja podešenih podataka više od dve sekunde držati dugme ◀◀.*



**Držati KRATKO (1 sekundu):** promena snage

**Držati DUGO (>2 sekunde):** paljenje/gašenje gorionika



**Držati KRATKO (1 sekundu):** promena temperature

**Držati DUGO (>2 sekunde):** ulaz u menu za instalatera Za ulaz treba lozinka (\*).

*Napomena: za ilaz iz stavke "Menu za instalatera" dodirnuti se dirke ◀◀.*

### 3 ZASLON

- A Datum
- B Stanje gorionika
- C Sat
- D Parametri
- E Snaga gorionika
- F Temperatura vode u kotlu

(\*) Zahvati u pristojnosti OVLAŠTENIH INSTALATERA.

### 1.13.1 Prikazi na zaslonu



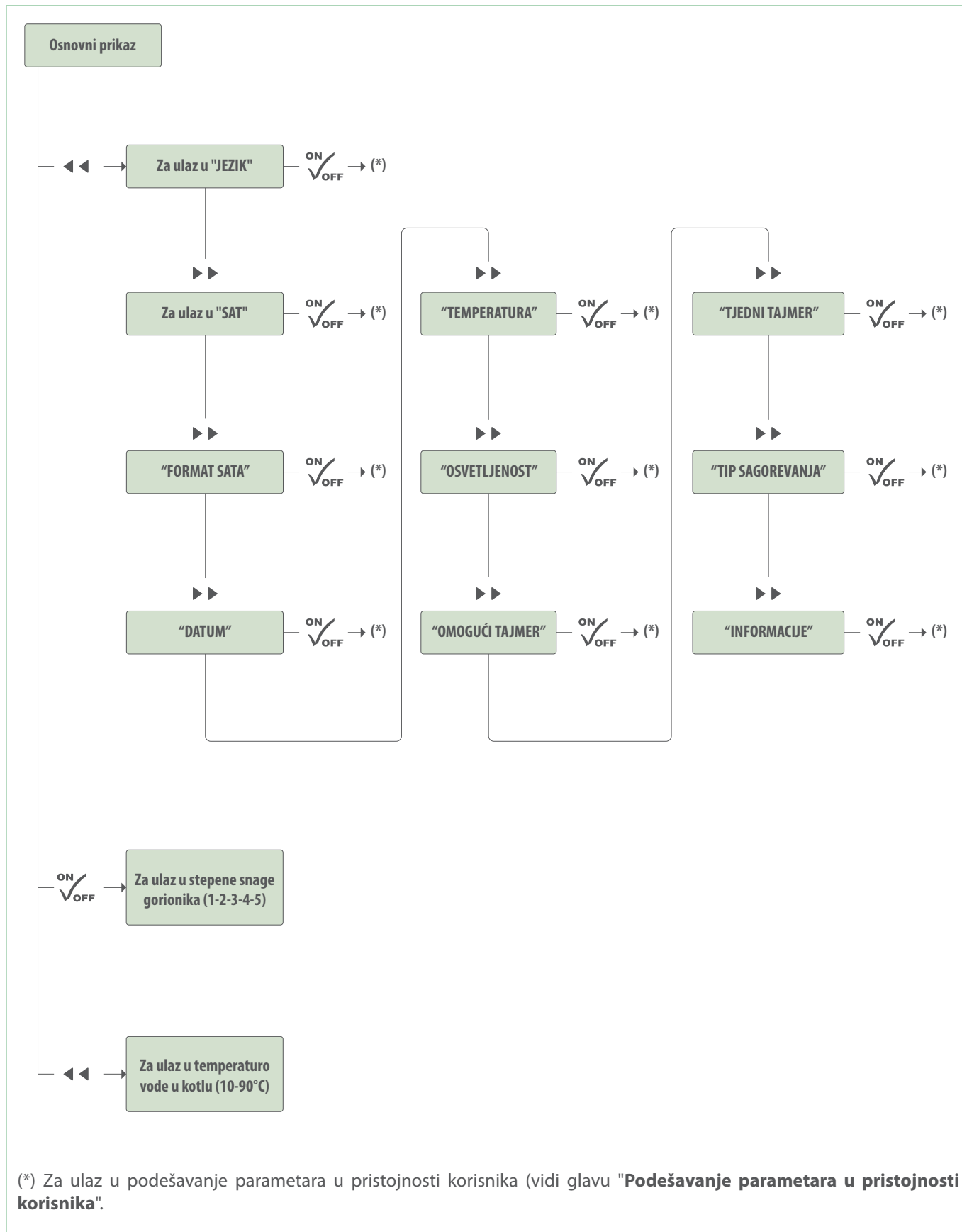
- Pow** Snaga gorionika
- Tk1** Vreme punjenja spoljnog pužnog transportera (SI)
- Tk2** (NE UPOTREBLJAVA SE)
- Lux** Intenzitet osvetljenja
- Ext** Brzina ventilatora spoljnog pužnog transportera



#### UPOZORENJE

Na dnu mnogih od prikaza nalaze se "saveti" za pomoć korisniku.

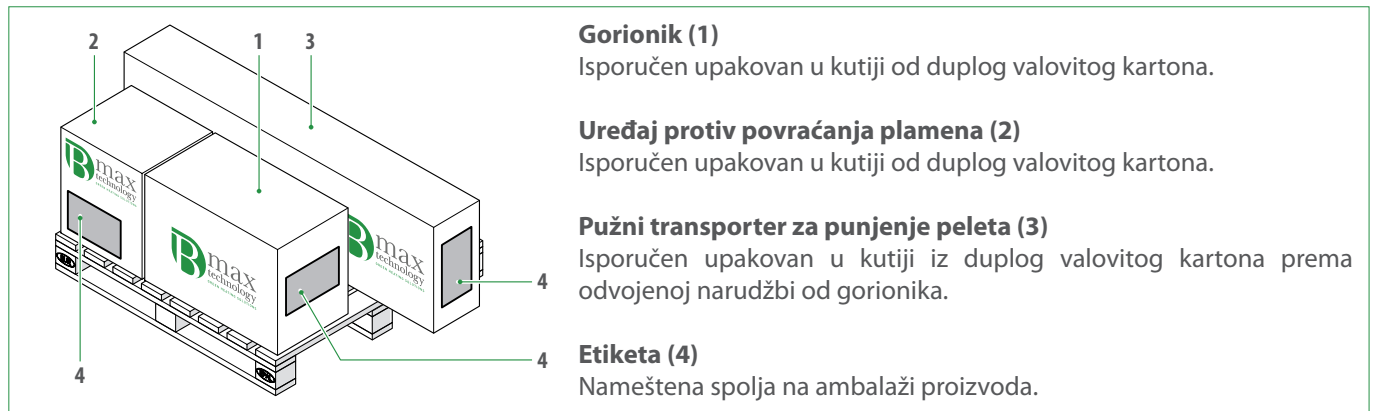
## 1.14 Parametri u pristojnosti korisnika



## 2 MONTAŽA

### 2.1 Primanje proizvoda i identifikacija

Uređaji B-Max se isporučivaju upakovani odvojeno i namešteni na paletu od drva.



#### 2.1.1 Identifikacija

Omoti se mogu identifikovati sa etiketom na svakom omotu.



#### UPOZORENJE

Prilikom primanja proizvoda proveriti integritet isporuke. Ako nešto fali ili u slučaju reklamacije obratiti se na organizaciju, koja je prodala proizvod.

#### 2.1.2 Sadržaj transportne kutije

##### Gorionik

- Gorionik
- O-ring
- Priključak fleksibilnog creva
- Fleksibilno crevo
- Obod za montažu gorionika i dihtung
- Kabl za napajanje
- Sonda za vodu
- Koverat sa dokumentacijom

U kovertu sa dokumentacijom isporučuje se sledeći materijal:

- Uputstvo
- Garancijski sertifikat
- Izjava o Skladnosti
- Katalog rezervnih delova
- Kesa sa vijcima
- Konektori za električno povezivanje

##### Sigurnosni uređaj protiv povraćanja plamena

- Ventil za prekid plamena (dodatna oprema)

##### Pužni transporter za punjenje peleta

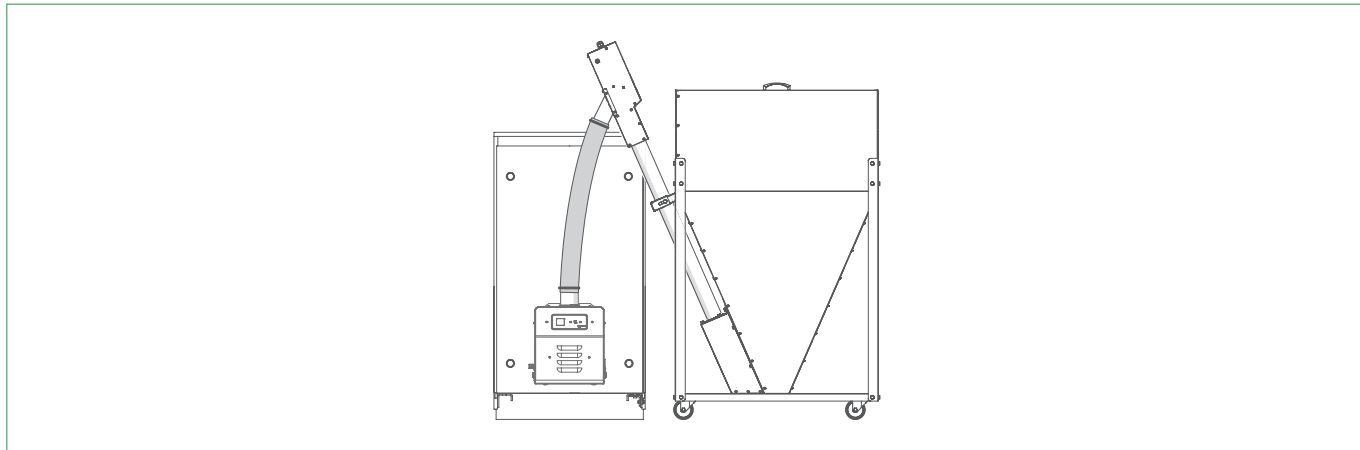
- Pužni transporter sadrži:
  - Kabl za napajanje ventilatora
  - Osigurač 3,15A usporenim dejstvom.

### 2.2 Manevrisanje

Gorionici **B-Home Round 25** i **B-Essential Round 50** bili su projektovani za rad isključivo na kotlovima sa podpritiskom u komori za sagorevanje; zbog toga i kanal te cev za odvod dima moraju biti projektovani i urađeni tako, da bi zadovoljili taj zahtev. Spojevi moraju biti zabrtvljeni i otporni na najviše temperature koje postiže dim.

## 2.3 Prostorija za montažu

Prostorija za montažu gorionika za pelet mora biti tehnička prostorija, skladna propisima na snazi i protivpožarnim uredbama. Uređaji i komponente moraju biti smešteni na način, da ima dovoljno mesta za održavanje, čišćenje i otklanjanje čađi iz gorionika, iz kotla i cevi za dim.



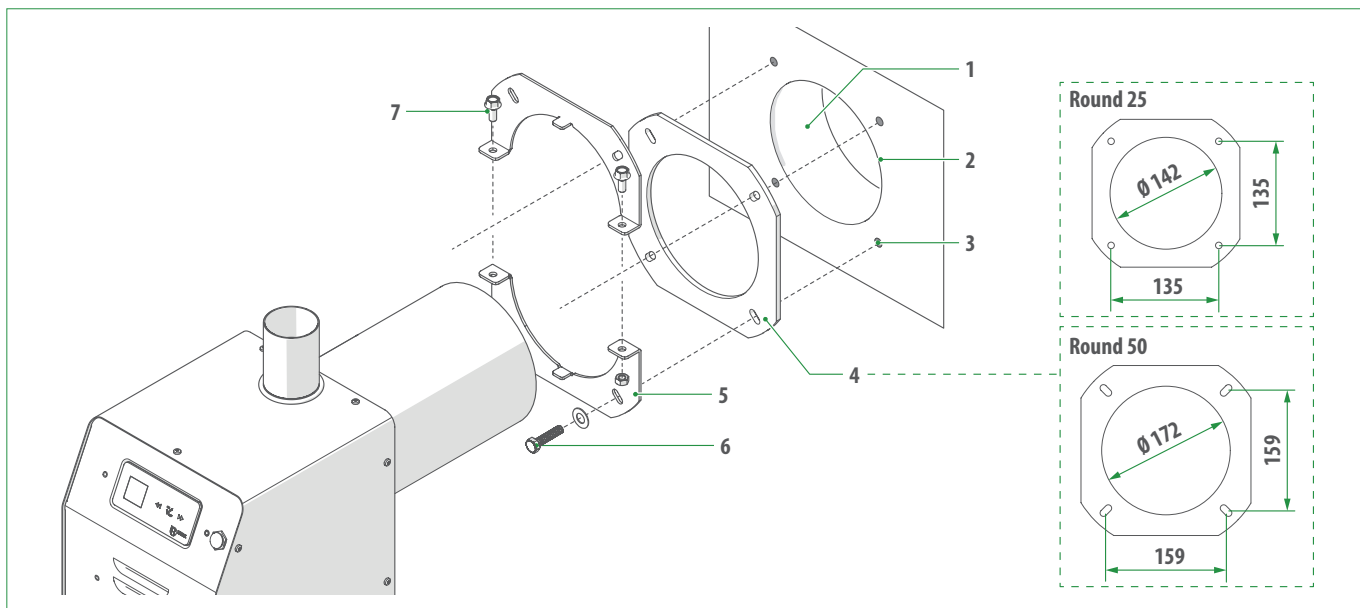
### PAŽNJA OPASNOST

Kotlarnica mora imati otvore za ventilaciju primerno smeštene i dovoljne veličine.

## 2.4 Montaža gorionika

Za montažu gorionika na kotao:

- Uveriti se da li je otvor (1) u vratima (2) kotla povoljnih dimenzija za ubacivanje plamene cevi gorionika. Ako nije, otvor prilagoditi Promeru
- napraviti četiri rupe sa navojem (3) (M8) za uvijanje montažne oboda gorionika
- namestiti dihtung (4) isporučene sa gorionikom između oboda (5) i vrata (2) kotla
- namestiti 4 vijke (6) (M8) i uviti SAMO dva, koji drže donju polovinu oboda. Dva vijka koji drže gornju polovinu oboda SAMO NAMESTITI i ne uviti do kraja
- Ubaciti plamenu cev gorionika koliko je potrebno/predviđeno za kotao
- priviti obadve polovice oboda sa vijcima (7) i vijcima (6), koje ste prije toga samo namestili



### PAŽNJA OPASNOST

- Gorionik **MORA** biti montiran **SAMO** u poziciji, koja je prikazana na crtežu. Svaka drukčija pozicija **JE ZABRANJENA**.
- Plamen se širi u pravom smeru iz izlaza komore za sagorevanje gorionika.



### PAŽNJA OPASNOST

Montaža gorionika na kotao mora biti zabrtvljena, kako ne bi došlo do opasnog propuštanja dima. Služiti se dihtungom, koji je isporučen zajedno sa gorionikom.

## 2.5 Montaža pužnog transportera za punjenje i spremnika za pelet

Montaža spoljnog pužnog transportera za punjenje i spremnika za pelet vrlo je značajna za dobar rad gorionika. Preporučuje se korišćenje opreme, koja se može dobiti kao originalna dodatna oprema, jer je bila namensko konstruisana za pravilan rad gorionika.



### UPOZORENJE

Proizvođač **Elmec Group S.r.l.** NIJE ODGOVORAN za oštete osoba, životinja ili imovine radi upotrebe neoriginalnih komponenti.

## 2.6 Odvod dima

Gorionici **B-Home Round 25** i **B-Essential Round 50** bili su projektovani za rad isključivo na kotlovima sa pod pritiskom u komori za sagorevanje; zbog toga i kanal te cev za odvod dima moraju biti projektovani i urađeni tako, da bi zadovoljili taj zahtev. Spojevi moraju biti zabrtvljeni i otporni na najviše temperature koje postiže dim.

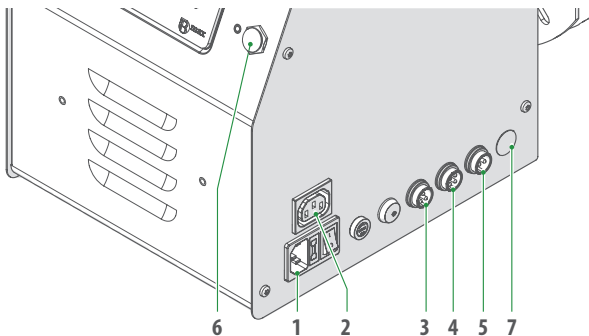


### PAŽNJA OPASNOST

- Aplikacije koje bi bile različite od gore prikazanih mogu biti opasne za požar.
- Cevi za odvod dima bez izolacije mogu biti izvor opasnosti.
- Može se montirati ventil za regulaciju vučenja dimnjaka koja je skladna normativima na snazi

## 2.7 Električno povezivanje

Gorionici **B-Home Round 25** i **B-Essential Round 50** su već fabrički povezani, potrebno je samo da kvalifikovano osoblje uradi što je dole navedeno.



- 1 Utičnica za električno napajanje (230V~50Hz)
- 2 Utičnica za napajanje ventilatora spoljnog pužnog transportera
- 3 Motor spoljnog pužnog transportera
- 4 Sonda za vodu u kotlu
- 5 Priključak spoljnog termostata
- 6 Priključak za komunikaciju PC kompjuterom
- 7 Pripremljeno za nove aplikacije



### PAŽNJA OPASNOST OD STRUJE

Pamtiti, da **JE OBAVEZNO**:

- Koristiti više polni magnetno toplotni prekidač sa oslobađanjem faze, skladan EN normativima
- Uvažavati polarnost povezivanja L (Faza) - N (Neutralni vod)
- Kabl za uzemljenje spojiti sa efikasnom instalacijom za uzemljenje. Proizvođač **Elmec Group S.r.l.** ODBIJA SVAKU ODGOVORNOST za eventualne oštete osoba, životinja i imovine nastale zbog nedostatnog uzemljenja uređaja i zbog neuvažavanja sadržaja ovog uputstva.



### ZABRANJENO JE

Zabranjeno je povezivati kabl za uzemljenje uređaja na vodovodne cevi.

## 3 PUŠTANJE U RAD


### 3.1 Prije paljenja gorionika

Prije paljenja uređaja proveriti:

- je li gorionik dobro pričvršćen na vrata kotla, jesu li vrata kotla dobro zatvorena
- jesu li transportni puž i fleksibilno crevo za povezivanje sa gorionikom pravilno namešteni
- je li spremnik za pelet bio napunjen
- je li sonda za vodu pravilno nameštena
- jesu li kotao i instalacija bili napunjeni vodom
- jesu li ventili hidrauličke instalacije otvoreni
- je li cev za odvod dima pravilno urađena.


### 3.2 Prvo paljenje

Uključiti električno napajanje gorionika, glavni prekidač instalacije i gorionika staviti u položaj "ON-uklj." te proveriti, je li se zaslon uključio.

Gorionik je tvornički podešen za najveću snagu, za prvo paljenje dovoljno je oko dve sekunde držati tipku  i pričekati, da se plamen upali.

Ostaviti gorionik da radi neprekidno sa najvećom snagom oko 15 minuta, onda sa analizatorom dima proveriti, jesu li izmerene vrednosti blizu onima u tablici:

Opis	J/M	Tačna vrednost
O <sub>2</sub>	%	~ 10
CO (prosečna)	Kg/m <sup>3</sup>	< 500
Temperatura dima	°C	120 ÷ 200

Dodirnuti dugme  za gašenje gorionika i ostaviti ga da se ohladi.



#### UPOZORENJE

Ovaj postupak mora izvršiti SAMO obrazovano i ovlašćeno osoblje.

### 3.3 Kontrola posle prvog paljenja

Posle prvog paljenja, kada je gorionik hladan:

- skinuti sa gorionika crevo za dovod peleta
- otvoriti vrata kotla i uveriti se da na rešetki u plamenoj cevi gorionika NEMA neizgorelog materijala. U suprotnom slučaju treba promeniti podešene vrednosti na osnovu potreba (vazduh za sagorevanje i količina goriva) i ponoviti prije opisani postupak "PRVO PALJENJE".

### 3.4 Automatsko gašenje i naredna paljenja

Kada je postignuta zahteva po toplini, prekine se dovod peleta. Gorionik podesi brzinu ventilatora za sagorevanje preostalog peleta u komori, dok fotočelijom izmerena svetlost plamena u komori ne padne na 20 Luxa. Postignuta svetlost plamena od 20 Luxa, ventilator krene najvećom brzinom za 4 minuta, da se komora očisti ostataka, onda stane.

Uz svaki zahtev za toplotu ponove se prije opisane faze rada.

### 3.5 Kalibrisanje peleta

Kalibrisanje količine peleta za paljenje i količine za rad gorionika obavi se tako:

- napuniti spremnik za pelet
- fleksibilno crevo skinuti sa gorionika i osloniti ga u česmu
- uveriti se, da nema zahteva za toplinu
- uključiti električno napajanje gorionika, glavni prekidač instalacije i gorionika staviti u položaj "ON-uklj." te proveriti, je li se zaslon uključio
- držati dugme (ručno punjenje peleta) dok pelet počne neprekidno padati u česmu (pužni transporter se napunio peletom)
- česmu isprazniti i ponovo za vreme od 6 sekundi držati dugme (za ručno punjenje) (vreme, koje treba za najveću snagu 5), vreme izmerite kronometrom, onda izvagati pelet (Y) koji je pao u česmu.

najveću moć gorionika izračunati po sledećoj formuli:

$$Y * 5 / 45 * 3,6 = z \text{ (kW/h)}$$

gde so

**Y** Količina izvaganog peleta (u gramima) u vremenu 6 sekundi (vreme punjenja za najveću snagu)

**5** specifična toplotna snaga peleta

**45** vreme puža, najduže

**3,6** peleta u Kg/sat.

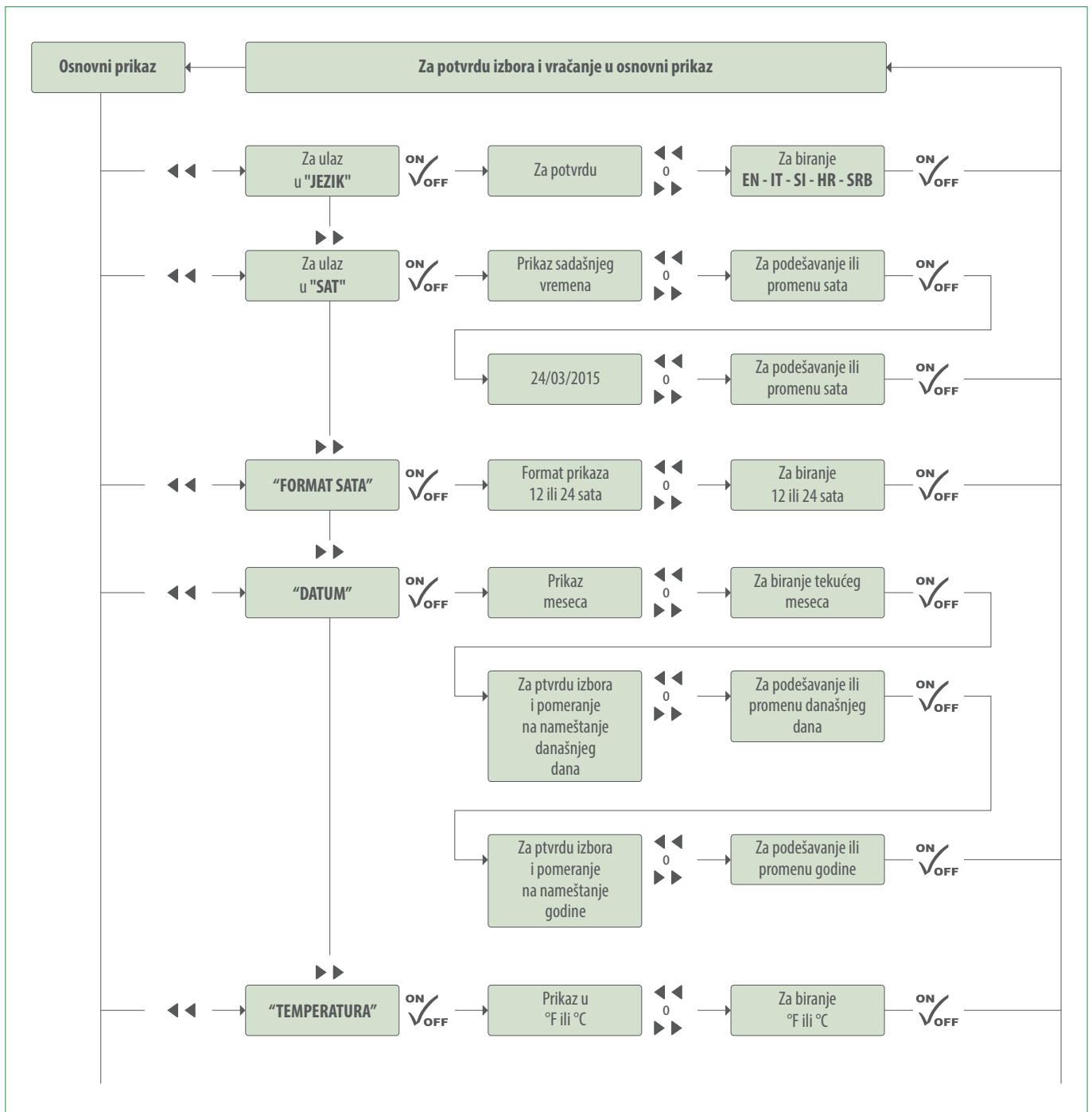


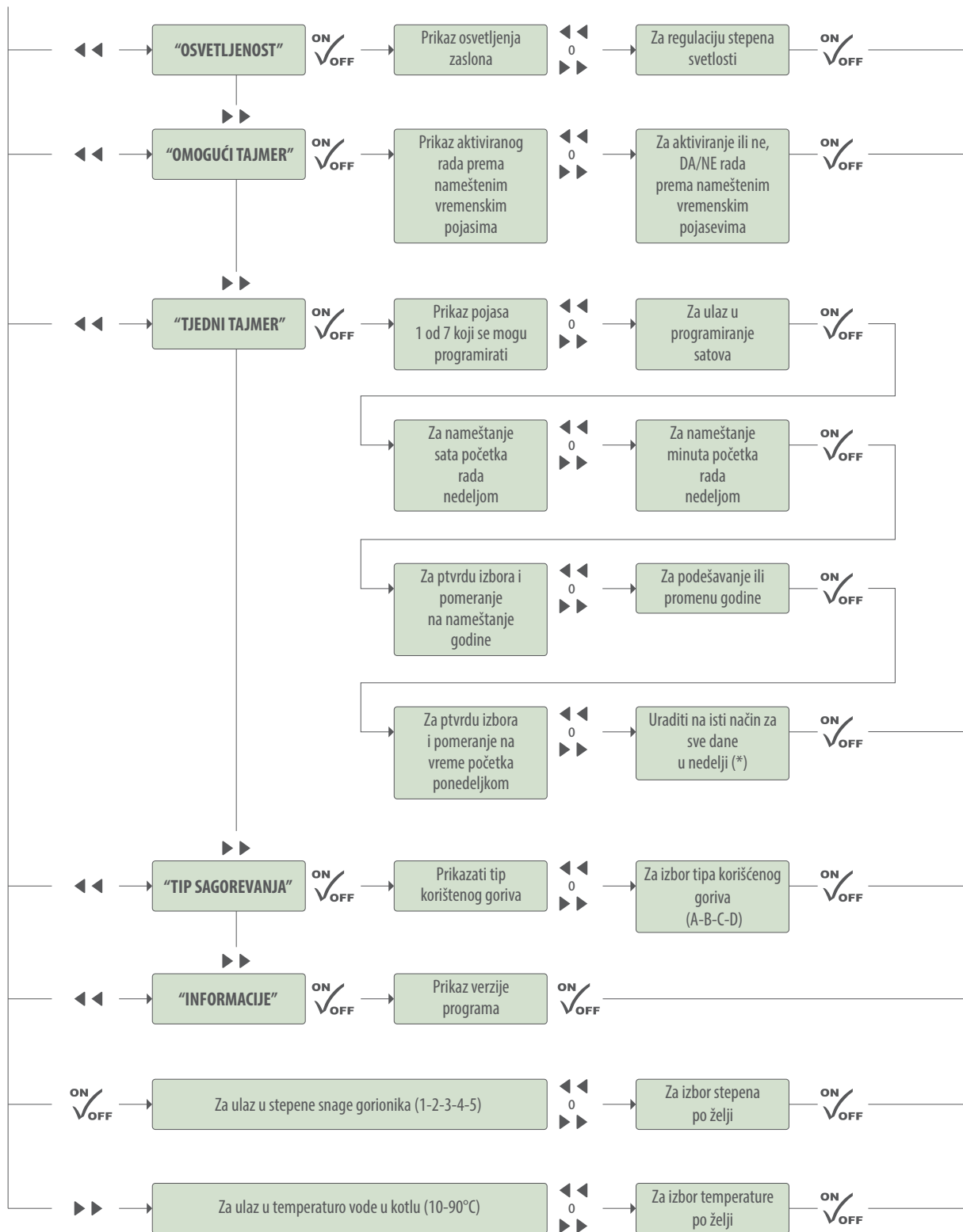
**OPREZ**

Ako se zameni tip korištenog peleta (što se ne savetuje), kalibrisanje peleta MORA se ponoviti, jer će se promeniti osobine sagorevanja.

### 3.6 Podešavanje parametara u pristojnosti korisnika

Posle uključenja električnog napajanja gorionika podešavanje parametara u pristojnosti korisnika vrši se prema donjem dijagramu.





(\*)

- 1 Završenim podešavanjem termina za subotu pritisnuti dugme  $\checkmark_{OFF}$  za potvrdu i ulaz u termine za pojas 2
- 2 Pritisnuti dugme  $\blacktriangleright\blacktriangleright$  za izbor pojasa 2. Potvrditi dugmetom  $\checkmark_{OFF}$  i ući u podešavanje vremena za početak i za kraj rada gorionika
- 3 Za nameštanje vremena postupati kako opisano gore
- 4 Ponoviti isti postupak za podešavanje vremena za ostale vremenske pojaseve (do najviše 7)

**Kako gorionik ne bih radio u nekom vremenskom pojasu, namestiti 0.00 kao vreme početka i kao vreme kraja.**

## 3.7 Lista parametara

### 3.7.1 Tehnički parametri

Prikaz na zaslonu	Opis	J/M	Područje	Fabrički podešeno	
				Round 25	Round 50
<b>TEHNIČAR - Paljenje</b>					
Δ temp. -	Otklon za regulaciju temperature vode. Kada je postignuta izabrana temperatura, rad gorionika stane. Ako se temperatura spusti ispod izabrane temperature za vrednost otklona, rad gorionika ponovo krene.	°C	2 ÷ 30	2	
Δ temp. +	Najviša dozvoljena temperatura vode iznad izabrane vrednosti. Ako se temperatura vode uveća iznad izabrane vrednosti za vrednost ovog parametra (5°C), rad gorionika se isključuje i ponovo se uključuje, kada je postignuta temperatura, podešena za parametar "Δ za kontrolu temperature".	°C	1 ÷ 5	5	
Spoljni termostat	omogućava korišćenje spoljnog termostata (npr. TA ili TB).		On / Off (Uklj./Isklj.)	Off (Isklj.)	
Prikaz H <sub>2</sub> O	omogućava prikaz izabrane temperature za vodu u kotlu na zaslonu.		On / Off (Uklj./Isklj.)	On(Uklj.)	
110V / 60Hz	Aktivirati u zemljama sa takvim naponom struje.		SI / NO (DA/NE)	NO (NE)	
<b>PALJENJE - Snage</b>					
Precar. (Predp.) Pelet (s)	Ovaj parametar određuje vreme prvog punjenja peleta.	sek.	0,0 ÷ 60,0	10	
Komprimiran vazduh (s)	Trajanje postupka čišćenja komprimiranim vazduhom.	sek.	0,0 ÷ 20,0	6,00	
Početa ventilacija	Intenzitet ventilatora u fazi paljenja posle "Prethodnog punjenja peleta".	o/min	0 ÷ 300	160	
Luxa najmanje za rad	Najmanje osvetljenje za potvrdu uspešnog paljenja.	Lux	0 ÷ 1000	60	
Luxa za gašenje	Ako se osvetljenje, kojeg meri fotočelija za vreme određeno parametrom "Pasivni pojas" spusti ispod ove vrednosti, rad gorionika stane. Ako se to desi dok gorionik normalno radi, gorionik na zaslonu javlja GREŠKU.	Lux	0 ÷ 100	20	
Pasivni pojas (s)	Je vreme, za koje mora fotočelija neprekidno meriti višu vrednost od parametra "Luxa najmanje za rad". Kad god izmerena vrednost ide ispod parametra "Luxa najmanje za rad", oduzimanje ponovo krene.	sek.	0 ÷ 600	60	
Stabiliz. Plamena (m)	Vreme koje se smatra potrebnim za stabilizaciju plamena, nakon kojeg se dozvoli regularan rad gorionika.	min	0 ÷ 20	1	
<b>SNAGE - Čišćenje</b>					
Tip	Tip korišćenog goriva.		A-B-C-D	A	
Interval Punjenja	Vreme između dva uzastopna punjenja peleta.	Sek.	1,0 ÷ 90,0	45,0	
Uključenje	Vreme punjenja spoljnog pužnog transportera prilikom uključanja rada.	Sek.	0,0 ÷ 30,0	3,0	
Vent	Brzina ventilatora prilikom uključanja rada.	o/min	0 ÷ 300	220	
Snaga 1	Vreme punjenja spoljnog pužnog transportera za snagu 1.	Sek.	0,0 ÷ 60,0	2,0	
Vent	Brzina ventilatora za rad sa snagom 1.	o/min	0 ÷ 300	150	
Snaga 2	Vreme punjenja spoljnog pužnog transportera za snagu 2.	Sek.	0,0 ÷ 60,0	3,5	
Vent	Brzina ventilatora za rad sa snagom 2.	o/min	0 ÷ 300	160	
Snaga 3	Vreme punjenja spoljnog pužnog transportera za snagu 3.	Sek.	0,0 ÷ 60,0	4,5	
Vent	Brzina ventilatora za rad sa snagom 3.	o/min	0 ÷ 300	170	
Snaga 4	Vreme punjenja spoljnog pužnog transportera za snagu 4.	Sek.	0,0 ÷ 60,0	5,5	
Vent	Brzina ventilatora za rad sa snagom 4.	o/min	0 ÷ 300	180	
Snaga 5	Vreme punjenja spoljnog pužnog transportera za snagu 5.	Sek.	0,0 ÷ 60,0	6,5	
Vent	Brzina ventilatora za rad sa snagom 5.	o/min	0 ÷ 300	200	
<b>NAPOMENA</b>					
- Vreme punjenja zavisi od regulisane snage i korišćenog goriva					
- Brzina ventilatora zavisi od goriva (tip i količina) i od depresije dimnjaka					
<b>ČIŠĆENJE - Gašenje</b>					
Interv.čišćenja (m)	Interval između čišćenja rešetke za sagorevanje ventilatorom i čišćenjem komprimiranim vazduhom.	min	0 ÷ 300	60	
Čišćenje rešetke (s)	Trajanje postupka čišćenja ventilatorom gorionika koji radi najvećom snagom.	sek.	1 ÷ 180	30	
Vent.čišćenje	Brzina ventilatora za vreme čišćenja.	o/min	0 ÷ 300	300	
Komprimiran vazduh	Namešten komplet na komprimiran vazduh (dodatna oprema).		SI/ NO (DA/NE)	NO (NE)	
Ventilator Spoljni	Brzina ventilatora pužnog transportera.	o/min	0 ÷ 300	300	
<b>GAŠENJE - Testna stranica</b>					
Trajanje	Trajanje rada ventilatora sa najvećom brzinom posle gašenja gorionika zbog greške. Namenjeno da izgori sve preostalo gorivo na rešetki gorionika. Ta funkcija se aktivira kada je gorionik ugašen.	min	0 ÷ 20	2	
Ventilacija	Brzina ventilatora u fazi gašenja.	o/min	0 ÷ 300	300	
Spoljni termostat	Određuje način rada gorionika kada je postignuta izabrana temperatura ambijenta.	min	0 ÷ 90	0	

Prikaz na zaslonu	Opis	J/M	Područje	Fabrički podešeno	
				Round 25	Round 50
<b>TESTNA STRANICA</b>					
grejač Gašenje/Paljenje	Otporni grejač za paljenje.		ON/OFF (Uklj./Isklj.)	OFF (ISKLJ.)	
Pužni transporter gašen	Unutrašnji pužni transporter.		ON/OFF (Uklj./Isklj.)	OFF (ISKLJ.)	
Spremnik Sp	Spoljni pužni transporter		ON/OFF (Uklj./Isklj.)	OFF (ISKLJ.)	
Vent. unutrašnji	Ventilator gorionika	o/min	0 ÷ 300	0	
Vent. spoljni	Ventilator pužnog transportera	o/min	0 ÷ 300	0	
Vazduh (Gašenje/Paljenje)	Aktivira napajanje elektro ventila 24V za komplet komprimiranim vazduhom.		ON/OFF (Uklj./Isklj.)	OFF (ISKLJ.)	
Alarm Gašenje/Paljenje	Aktivira izlaz 230 V.		ON/OFF (Uklj./Isklj.)	OFF (ISKLJ.)	
<b>NAPOMENA</b> Upotrebljava se za kontrolu urednog rada glavnih komponenti gorionika.					
<b>TELEFONSKO UPRAVLJANJE</b>					
Modul	Aktivirati za povezivanje GSM modula konektoru 6 na gorioniku.		SI/ NO (DA/ NE)	NO (NE)	

### 3.8 Poruke o greškama

U slučaju anomalija ili pogrešnog rada na zaslonu se pokazuju sledeće poruke:

Opis
Paljenje nije uspelo
Anomalija prekid napajanja
Anomalija sonde za vodu
Anomalija ponestalo peleta
Visoka temperatura - sigurnosni termostat
Ponestalo peleta

### 3.9 Anomalije - Uzroci - Otklanjanje

U donjoj tabeli su navedene najčešće anomalije sa mogućim načinom otklanjanja.

Anomalija	Mogući uzrok	Otklanjanje
Paljenje nije uspelo	Prazan spremnik za pelet	Spremnik napuniti peletom
	Kabl transportera u prekidu ili nepovezan	Povezati kabl ili tražiti prekid
	grejač za paljenje u kvaru	Proveriti ili zameniti grejač
	Zapušena rešetka za sagorevanje	Izvaditi i očistiti rešetku
	Unutrašnji pužni transporter zapušten	Proveriti unutrašnji transporter i ukloniti razlog zapuštenosti
Nedostatak električnog napajanja	Nema napona na gorioniku	Uveriti se ima li napona u mreži
		Proveriti jesu li električni kablovi pravilno povezani
		Proveriti jesu li glavni prekidači instalacije i gorionika uključeni
Sonda za vodu	Sonda za vodu pogrešno stavljena ili nepovezana	Proveriti vezu i položaj
	Sonda u kvaru	Zameniti sondu
Nestalo gorivo	Prazan spremnik za pelet	Spremnik napuniti peletom
	Kabl transportera otkopčan ili prekinut	Povezati kabl ili tražiti prekid
	Motor pužnog transportera ne radi	Proveriti motor

## 4 ODRŽAVANJE

### 4.1 Periodično održavanje

Periodično održavanje nije samo potrebno za dobar rad gorionika i sustava, nego je i propisna obaveza koja može doneti neugodnosti i sankcije, ako se ne poštuje.

Održavanje mora obaviti SAMO tehnički obrazovano osoblje.

Gorionici na pelet **B-Home Round 25** i **B-Essential Round 50** bili su projektovani tako, da traže što manje održavanja. Učestalost održavanja zavisi o kvalitetu i dimenzijama upotrebljenog peleta (sa sertifikatom ili bez) te od izvršenog podešavanja.



#### PAŽNJA OPASNOST OD STRUJE

Prije obavljanja bilo kojeg održavanja uređaju isključiti električno napajanje pomeranjem glavnih prekidača sustava i gorionika u položaj OFF (Isklj.).



#### OPREZ

- Prilikom održavanja koristiti sva propisana sredstva za osobnu zaštitu od povreda.
- Periodično održavanje odnosi se na celokupan sustav, na kojeg je gorionik montiran.
- Ako se koristi pelet bez sertifikata dole navedene specifikacije ne važe, jer nisu poznate karakteristike sagorevanja.
- Ako se koristi pelet bez sertifikata, **Elmec Group S.r.l.** NE SMATRA SE ODGOVORNOM za eventualne kvarove ili havarije uređaja, niti za ozljede osoba, životinja, imovine i ambijenta.
- Program u tabeli sasvim je indikativan.
- Za spoljnje čišćenje gorionika služiti se krpom, ovlaženom sapunicom, denaturiranim alkoholom u vodi ili namenskim neabrazivnim sredstvom.

Opis	Čestot			
	Prema potrebi	Na 7 dana	na 6 meseci	Godišnje
<b>ČIŠĆENJE GORIONIKA</b>				
Komora za sagorevanje - pepeo i obloge		x		x
Ventilator gorionika			x	x
Unutrašnji pužni transporter				
Fotočelija			x	x
Otporni grejač za paljenje				
Spremnik za pelet	Punjenje	x		x
Rešetka za dovod vazduha za sagorevanje		x		x
Ležajevi spoljnog pužnog transportera				x
Podmazivanje prema potrebi				
Ventilator spoljnog pužnog transportera				x
Pregled delova, koji se troše			x	x
Pregled električnih kablova i konektora			x	x
<b>ČIŠĆENJE SUSTAVA</b>				
Dimni kanal i dimna cev			x	x
Unutrašnjost i stražnja strana kotla			x	x
Pregled delova, koji se troše			x	x
kontrola odvajanja dima			x	x



#### OPREZ

- Posle svakog održavanje treba se uveriti, da li gorionik uredno radi.
- korišćenje neuredno održavanog uređaja može dovesti do nepredviđenog i vrlo opasnog rada.
- U slučaju zamene delova koristiti se isključivo originalnim rezervnim delovima.



#### UPOZORENJE

Proizvođač **Elmec Group S.r.l.** NIJE ODGOVORAN za oštete osoba, životinja ili imovine radi upotrebe neoriginalnih komponenti.  
Svaka prerada ili posezanje u gorionik ima za posledicu prekid GARANCIJE i prekid ODGOVORNOSTI proizvođača.

## 4.2 Odlaganje



Nakon upotrebe gorionik treba odvesti na otpad odvojeno po materijalima, kao predviđaju propisi na snazi; npr. evropske direktive 2002/95/CE RoHS i 2002/96/CE RAEE.









**ELMEC GROUP S.R.L.**

Loc. Ca' d'Oro • 36020 • Asigliano Veneto (VI)

ITALY

**Tel** + 39 0444 772023

**Fax** +39 0444 773129

**Mail** [info@b-max.com](mailto:info@b-max.com)

**Web** [www.b-max.com](http://www.b-max.com)